



快速入门指南

Unidrive M400

1 至 4 型

制造自动化驱动器通过实时文本显示加上基于集成 CODESYS 的 PLC 实现快速设置和诊断

部件号：0478-0098-08

版本号：8

出厂说明

为了符合 EU 机械指令 2006/42/EC，本手册的英文版本为出厂说明。其他语言版本为出厂说明的翻译版本。

文档

可从下列位置下载手册：<http://www.drive-setup.com/ctdownloads>

本手册所含信息在出版时视为正确，且不构成任何合约的任何部分。制造商保留随时更改产品规范、性能及手册内容的权利，恕不另行通知。

保修和责任

在任何情况下，对于因误用、滥用、安装不当或温度、灰尘或腐蚀等异常条件造成的损坏和故障，或因未按发布的额定值操作而引起的故障，制造商概不承担任何责任。制造商概不对任何间接或附带损害承担任何责任。如需了解详细的保修条款，请联系驱动器供应商。

环境政策

Control Techniques Ltd 实施了环境管理系统 (EMS)，该系统符合国际标准 ISO 14001。

有关我们环境政策的更多信息，可访问：<http://www.drive-setup.com/environment>

有害物质限制 (RoHS)

本手册所含产品符合有关有害物质使用限制的欧洲和国际法规，包括欧盟指令 2011/65/EU 以及中国的《电器电子产品有害物质限制使用管理办法》。

处理和回收 (WEEE)



当电子产品使用年限已尽时，不得随生活垃圾一起处理，而应由专业电子设备回收人员进行回收。Control Techniques 产品设计确保了可轻易将产品分解为大的部件，以便于回收。产品所使用的大部分材料都适合回收。

本产品包装质量极佳，可多次使用。体积大的产品装在木箱里。体积小的产品则装在坚固的纸箱里，而这些纸箱本身也包含了可循环使用的纤维材料。纸箱可重复利用和回收。用于包装产品的保护薄膜和胶塑袋以聚乙烯为材料，可进行回收。在准备进行回收或处理产品或包装时，请遵守当地法律及操作惯例。

REACH 法规

欧盟有关化学品注册、评估、授权和限制 (REACH) 的 1907/2006 法规要求，当供应商向客户提供的产品中所含的任何被欧洲化学品管理局 (ECHA) 认定为高度关注物质 (SVHC) 故而需强制授权的物质超过规定比例时，供应商应知会客户。

有关我们符合 REACH 的更多信息，可访问：<http://www.drive-setup.com/reach>

公司注册地址

Nidec Control Techniques Ltd

The Gro

Newtown

Powys

SY16 3BE

英国

在英格兰和威尔士注册。公司注册号 01236886。

版权

因产品的不断完善及更新换代，本出版物的内容在出版时视为正确。厂家保留对产品规格、性能及其它内容进行修改的权利，恕不另行通知。

保留所有权利。若无出版商书面许可，不得以任何形式或任何手段（电子或机械方面，包括影印、录制或通过信息库存储或检索系统）复制或传播本指南任何章节内容。

目录

1	产品信息	8
1.1	额定值	8
2	选件	9
3	机械安装	10
4	电气安装	13
4.1	交流电源要求	13
4.2	外部制动电阻	13
4.3	接地漏电	15
4.4	控制端子配置及布线	16
4.5	电磁兼容性	22
4.6	安全转矩关闭 (STO)	23
5	可选 LCD 键盘及显示器	24
5.1	保存参数	25
5.2	恢复参数缺省值	25
6	基本参数 (菜单 0)	26
6.1	菜单 0: 基本参数	26
6.2	Unidrive M400 参数说明	32
7	运行电机	56
8	诊断	58
8.1	报警指示	62
9	NV 存储卡操作	63
10	Machine Control Studio	64
11	UL 认证信息	65
11.1	UL 文件编号	65
11.2	选件模块、套件和附件	65
11.3	机柜防护等级	65
11.4	安装	65
11.5	环境	65
11.6	电气安装	65
11.7	电机过载保护和热记忆保持	66
11.8	外部 2 级电源	66

欧盟符合性声明

Nidec Control Techniques Ltd
The Gro
Newtown
Powys
英国
SY16 3BE

本声明是根据制造商的唯一责任而发出的。本声明的目的是为了符合相关联盟统一立法。本声明适用于以下所示的变速驱动器产品：

型号	解释	命名法 aaaa—bbc ddddde
aaaa	基本系列	M100, M101, M200, M201, M300, M400, M600, M700, M701, M702, M708, M709, M751, M753, M754, F300, H300, E200, E300, HS30, HS70, HS71, HS72, M000, RECT
bb	型号	01、02、03、04、05、06、07、08、09、10、11
c	额定电压	1 = 100V、2 = 200V、4 = 400V、5 = 575V、6 = 690V
dddd	额定电流	例如 01000 = 100A
e	驱动器类型	A = 6P 整流器 + 逆变器（内置扼流圈）、D = 逆变器、E = 6P 整流器 + 逆变器（外置扼流圈）、T = 12P 整流器 + 逆变器（外置扼流圈）

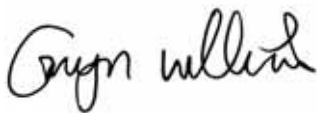
型号后面可能紧跟着不影响额定值的其他字符。

上述变速传动装置的设计及生产均符合以下欧洲统一标准：

EN 61800-5-1:2007	可调速电力驱动器系统 —— 第 5-1 部分：安全要求 —— 电力、热及能量
EN 61800-3:2004+A1:2012	可调速电力驱动器系统 —— 第 3 部分：电磁兼容性 (EMC) 要求和特殊测试方法
EN 61000-6-2:2005	电磁兼容性 (EMC) —— 6-2 节：一般标准 —— 工业环境中的抗干扰性
EN 61000-6-4 : 2007+ A1:2011	电磁兼容性 (EMC) —— 6-4 节：一般标准 —— 工业环境中放射标准
EN 61000-3-2:2014	电磁兼容性 (EMC) —— 3-2 节：谐波电流放射限制（设备输入电流每相位小于或等于 16A）
EN 61000-3-3:2013	电磁兼容性 (EMC) —— 3-3 节：额定电流为每相 16A 的设备在公共低压电源系统中的电压变化、电压波动或闪电限制，且不受条件连接的影响

EN 61000-3-2:2014 适用于输入电流 < 16A 的场合。对输入功率为 ≥ 1 kW 的专业设备不设限制。

此类产品符合有害物质限制指令 (2011/65/EU)、低电压指令 (2014/35/EU) 和电磁兼容性指令 (2014/30/EU)。



G Williams

技术副总裁

日期：2016 年 9 月 6 日

此类电子驱动器产品应同适当的电机、控制器、电气保护器件及其它设备配合使用，以此形成完整的最终产品或系统。惟有正确安装并调试驱动器，包括使用指定的输入滤波器方能确保符合安全及 EMC 规定的要求。

驱动器须由熟悉安全及 EMC 要求的专业安装人员安装。请参阅产品文档。详情可见 EMC 数据表。安装人员有责任确保终端产品或系统符合设备使用所在地的所有相关法律。

欧盟符合性声明

(包括 2006 机械指令)

Nidec Control Techniques Ltd
The Gro
Newtown
Powys
英国
SY16 3BE

本声明是根据制造商的唯一责任而发出的。本声明的目的是为了符合相关联盟统一立法。本声明适用于以下所示的变速驱动器产品：

型号	解释	命名法 aaaa—bbc ddddde
aaaa	基本系列	M300, M400, HS30
bb	型号	01、02、03、04、05、06、07、08、09、10、11
c	额定电压	1 = 100V、2 = 200V、4 = 400V、5 = 575V、6 = 690V
dddd	额定电流	例如 01000 = 100A
e	驱动器类型	A = 6P 整流器 + 逆变器 (内置扼流圈)、D = 逆变器、 E = 6P 整流器 + 逆变器 (外置扼流圈)、 T = 12P 整流器 + 逆变器 (外置扼流圈)

型号后面可能紧跟着不影响额定值的其他字符。

本声明适用于用作机器安全部件的产品。只有安全转矩关闭功能可用于机器的安全功能。驱动器的其他功能不可用来执行安全功能。

此类产品符合机械指令 2006/42/EC 和电磁兼容性指令 (2014/30/EU) 的所有相关规定。

以下公告机构已经进行了 EC 型式测试：

TUV Rheinland Industrie Service GmbH
Am Grauen Stein
D-51105 Köln
德国

公告机构识别号：0035

使用的统一标准如下所示：

EC 型式测试证书号码：

01/205/5387.01/15 日期为 2015/1/29

01/205/5383.02/15 日期为 2015/4/21

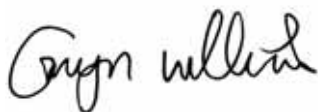
EN 61800-5-1:2007	可调速电力驱动器系统 —— 第 5-1 部分：安全要求 —— 电气、热和能量
EN 61800-5-2:2007	可调速电力驱动器系统 —— 第 5-2 部分：安全要求 —— 功能性
EN ISO 13849-1:2008 + AC:2009	机械安全、控制系统的安全相关部件、一般设计原则
EN ISO 13849-2:2008	机械安全、控制系统的安全相关部件。验证
EN 61800-3: 2004+A1:2012	可调速电力驱动器系统 —— 第 3 部分：电磁兼容性 (EMC) 要求和特殊测试方法
EN 62061:2005 + AC:2010 + A1:2013	机械安全、安全相关电气、电子、可编程电子控制系统的功能安全
EN60204-1:2006 + A1:2009 + AC:2010	机械安全 —— 电子机械设备 —— 第 1 部分：一般要求
EN 61508 第 1 部分 —— 7:2010	电力 / 电子 / 可编程电子安全相关系统的功能安全

获授权编制技术文件的人员：

P Knight

认证工程师

Newtown, Powys, UK



G. Williams

技术副总裁

日期：2016 年 3 月 17 日

地点：Newtown, Powys, UK

注意事项

此类电子驱动器产品应同适当的电机、控制器、电气保护器件及其它设备配合使用，以此形成完整的最终产品或系统。安装工应负责确保按照机械指令和任何其他相关法规的要求进行整个机器的设计（包括其安全相关控制系统）。使用安全相关驱动器本身并不能确保机器安全。惟有正确安装并调试驱动器，包括使用指定的输入滤波器方能确保符合安全及 EMC 规定的要求。

驱动器必须由熟悉安全及 EMC 要求的专业安装人员安装。安装人员有责任确保终端产品或系统符合设备使用所在地的所有相关法律。更多关于安全转矩关闭的信息，请参阅产品文档。

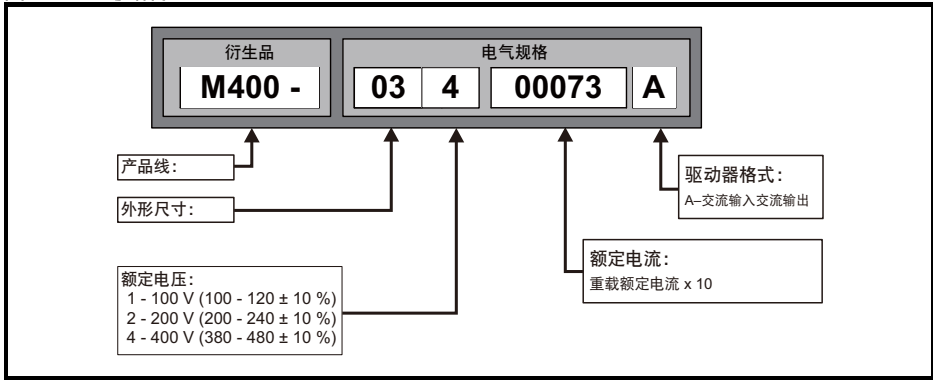
1 产品信息

1.1 额定值

型号	输入相数 ph	最大持续输入电流 A	最大输入熔断器额定值		标称电缆型号				输出电流		
			单相 A	三相 A	欧标		USA		最大持续输出电流 A	标称功率 kW	电机功率 hp
					输入 mm ²	输出 mm ²	输入 AWG	输出 AWG			
01100017	1	8.7	10		1	1	16	16	1.7	0.25	0.33
01100024	1	11.1	16		1	1	14	16	2.4	0.37	0.5
01200017	1	4.5	6		1	1	16	16	1.7	0.25	0.33
01200024	1	5.3	6		1	1	16	16	2.4	0.37	0.5
01200033	1	8.3	10		1	1	16	16	3.3	0.55	0.75
01200042	1	10.4	16		1	1	16	16	4.2	0.75	1
02100042	1	18.8	20		2.5	1	12	16	4.2	0.75	1
02100056	1	24	25		4	1	10	16	5.6	1.1	1.5
02200024	1/3	5.3/4.1	6	6	1	1	16	16	2.4	0.37	0.5
02200033	1/3	8.3/6.7	10	10	1	1	16	16	3.3	0.55	0.75
02200042	1/3	10.4/7.5	16	10	1	1	16	16	4.2	0.75	1
02200056	1/3	14.9/11.3	20	15	2.5/1.5	1	12/14	16	5.6	1.1	1.5
02200075	1/3	18.1/13.5	20	15	2.5	1	12	16	7.5	1.5	2
02400013	3	2.4		6	1	1	16	16	1.3	0.37	0.5
02400018	3	2.9		6	1	1	16	16	1.8	0.55	0.75
02400023	3	3.5		6	1	1	16	16	2.3	0.75	1
02400032	3	5.1		6	1	1	16	16	3.2	1.1	1.5
02400041	3	6.2		10	1	1	16	16	4.1	1.5	2
03200100	1/3	23.9/17.7	25	20	4	1.5	10/12	14	10	2.2	3
03400056	3	8.7		10	1	1	14	16	5.6	2.2	3
03400073	3	12.2		16	1.5	1	12	16	7.3	3	3
03400094	3	14.8		16	2.5	1.5	12	14	9.4	4	5
04200133	1/3	23.7/16.9	25	20	4/2.5	2.5	10	12	13.3	3	3
04200176	3	21.3		25	4	2.5	10	12	17.6	4	5
04400135	3	16.3		20	2.5	2.5	10	12	13.5	5.5	7.5
04400170	3	20.7		25	4	2.5	10	12	17	7.5	10

注意 上表所示的标称电缆尺寸仅作参考。确保所使用的电缆符合本地配线规定。

图 1-1 型号结构

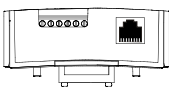
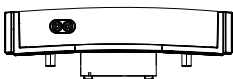


2 选件

表 2-1 系统集成 (SI) 选件模块标识

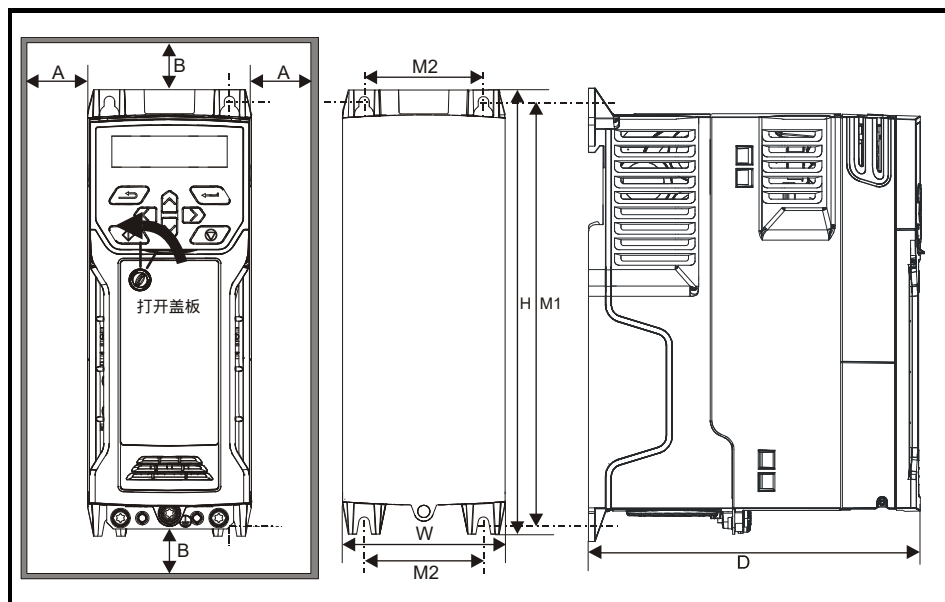
类型	选件模块	颜色	名称	更多详情
现场总线		紫色	SI-PROFIBUS	请参阅《相关选件模块用户指南》
		中灰	SI-DeviceNet	
		浅灰	SI-CANopen	
		米黄色	SI-Ethernet	
		棕红色	SI-EtherCAT	
		黄色 绿色	SI-PROFINET V2	
自动化 (输入 / 输出扩展)		橙色	SI-I/O	

表 2-2 适配器接口 (AI) 选件模块标识

类型	选件模块	名称	更多详情
通信		AI-485 适配器	请参阅《控制用户指南》
		AI-485 24V 适配器	
备份		AI- 备份适配器	
		AI-Smart 适配器	

3 机械安装

本驱动器可采用表面安装，驱动器之间的间距可为 0 毫米。更多关于机械安装的信息，请参阅《功率单元安装指南》。



要移除端子盖板，使用平头螺丝刀沿逆时针方向将端子盖板定位夹旋转约 30°，然后向下滑动盖板。

驱动器尺寸	H		W		D		M1		M2		∅		A		B*	
	mm	in	mm	in	mm	in	mm	in	mm	in	mm	in	mm	in	mm	in
1	160	6.30	75	2.95	130	5.12	143	5.70	53	2.08	5	0.2	0	0.00	100	3.93
2	205	8.07	75	2.95	150	5.91	194	7.63	55	2.17	5	0.2				
3	226	8.90	90	3.54	160	6.30	215	8.46	70.7	2.80	5	0.2				
4	277	10.91	115	4.53	175	6.89	265	10.43	86	3.40	6	0.23				

注意 在产品受到额定负载和额定环境温度的应用中，01 至 04 型产品的上下需留有至少 100 mm (3.94 in) 的间隔。

注意 * 在工作环境温度不超过 35 °C (95 °F) 或平均输出电流降额 20% 的应用中，01 至 04 型产品的上下可留有至少 50 mm (1.97 in) 的间隔。

注意 若载波频率超过 3 kHz，则除了载波频率增加引起的降额以外，还将考虑间距缩短引起的降额。关于载波频率增加引起的电流降额的信息，请参阅《功率单元安装手册》。

注意 若采用导轨安装，则应采用安装螺钉将驱动器固定在背板上。

表 3-1 需要的工具

工具	位置	1 型	2 型	3 型	4 型
小号端子螺丝刀	控制、继电器及 STO 端子	✓	✓	✓	✓
3 mm 平头螺丝刀	电源端子	✓			
5 mm 平头螺丝刀	端子盖板	✓	✓	✓	✓
4 mm 平头螺丝刀	交流电源端子		✓		
十字螺丝刀	电源端子		✓	✓	✓
Torx 10 螺丝刀	EMC 及 MOV 螺钉	✓	✓	✓	✓
Torx 15 螺丝刀	风扇螺钉	✓			
Torx 20 螺丝刀	风扇螺钉		✓	✓	✓

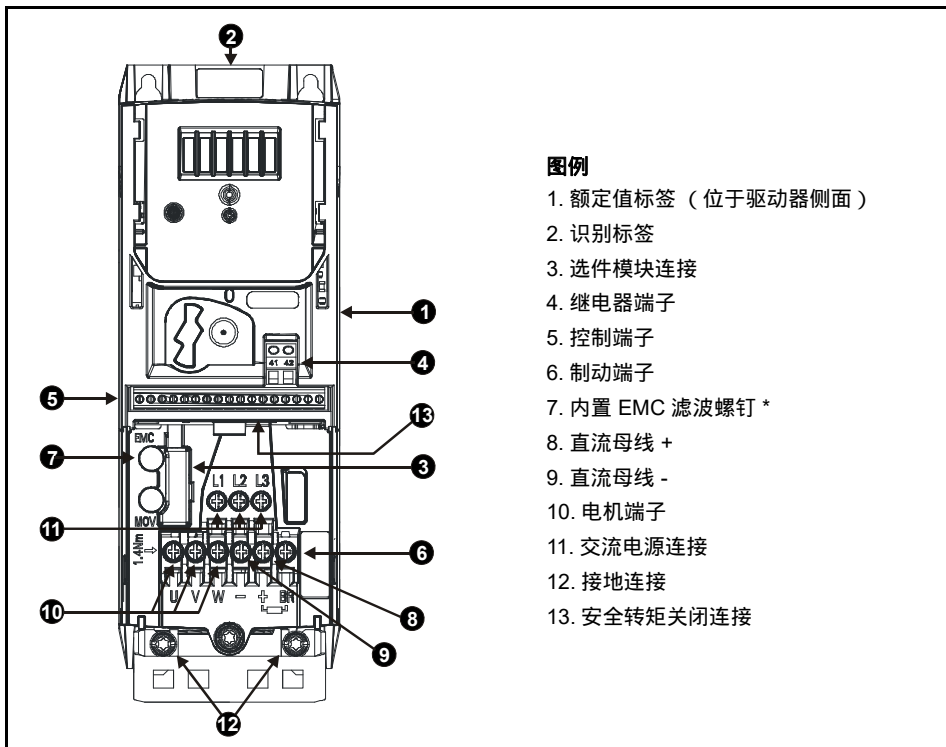
表 3-2 建议的扭矩设定值

型号	端子排说明	扭矩设定值
全部	控制端子	0.2 N m (0.15 lb ft)
	继电器端子	0.5 N m (0.37 lb ft)
	接地端子	1.5 N m (1.10 lb ft)
1	电源端子	0.5 N m (0.37 lb ft)
2、3、4		1.4 N m (1.03 lb ft)

表 3-3 安装脚的紧固扭矩

驱动器型号	紧固扭矩
1 至 3	1.3 N m (1 lb ft) 至 1.6 N m (1.2 lb ft)
4	2.5 N m (1.8 lb ft) 至 2.8 N m (2.1 lb ft)

图 3-1 特征图 (所示为 2 型)



图例

1. 额定值标签 (位于驱动器侧面)
2. 识别标签
3. 选件模块连接
4. 继电器端子
5. 控制端子
6. 制动端子
7. 内置 EMC 滤波螺钉 *
8. 直流母线 +
9. 直流母线 -
10. 电机端子
11. 交流电源连接
12. 接地连接
13. 安全转矩关闭连接

* 拆除螺钉前, 请参阅第 22 页第 4.5 节 EMC。

4 电气安装

本手册封底含有电气连接/端子的覆盖图。

4.1 交流电源要求

电压：

100V 驱动器：100V 至 120V ± 10%

200V 驱动器：200V 至 240V ± 10%

400V 驱动器：380V 至 480V ± 10%

相数：3

最大电源不平衡：2% 负相序（等于相间 3% 电压不平衡）。

频率范围：45 至 66 Hz

为了仅符合 UL 要求，最大电源对称故障电流必须限制在 100 kA。

注意 在 2 型 110V 驱动器上当双功率 200V 设备连接有单相电源时，电源应连接至 L1 和 L3。110V 驱动器上的直流母线 (-) 端子也没有内部连接。110V 驱动器采用输入端的倍压电路，因此电机额定电压 (00.008) 的默认值为 230V。

4.2 外部制动电阻



过载保护

当使用外部制动电阻时，制动电阻电路必须包含过载保护设备；详见封底的电气图。

4.2.1 40 °C (104°F) 时，制动电阻的最小电阻值和额定峰值功率

表 4-1 制动电阻电阻值和功率额定值 (100V)

型号	最小电阻 * Ω	瞬时 额定功率 kW	持续 额定功率 kW
01100017	130	1.1	0.25
01100024			0.37
02100042	68	2.2	0.75
02100056			1.1

* 电阻容许偏差：±10%

表 4-2 制动电阻电阻值和功率额定值 (200V)

型号	最小电阻 * Ω	瞬时 额定功率 kW	持续 额定功率 kW
01200017	130	1.1	0.25
01200024			0.37
01200033			0.55
01200042			0.75
02200024	68	2.2	0.37
02200033			0.55
02200042			0.75
02200056			1.1
02200075			1.5
03200100	45	3.3	2.2
04200133	22	6.0	3.0
04200176			4.0

表 4-3 制动电阻电阻值和功率额定值 (400V)

型号	最小电阻 * Ω	瞬时 额定功率 kW	持续 额定功率 kW
02400013	270	2.2	0.37
02400018			0.55
02400023			0.75
02400032			1.1
02400041			1.5
03400056	100	6.0	2.2
03400073			3
03400094			4
04400135	50	11.2	5.5
04400170			7.5

* 电阻容许偏差 : ±10%

4.3 接地漏电流

接地漏电流取决于是否安装了内置 EMC 滤波器。驱动器配有滤波器。拆除内部滤波器的说明详见第 22 页第 4.5.2 节 *拆卸内置 EMC 滤波器* 所述。

内置滤波器已安装：

1 型：

110V 50 Hz 时 8.1 mA* 交流

230V 50 Hz 时 9.5 mA* 交流

2 型：

110V 50 Hz 时 13 mA* 交流（1 相）

230V 50 Hz 时 6.3 mA* 交流（3 相）

230V 50 Hz 时 17.5 mA* 交流（1 相）

415V 50 Hz 时 9.2 mA* 交流（3 相）

3 型：

230V 50 Hz 时 17.1 mA* 交流（1 相）

230V 50 Hz 时 5.9 mA* 交流（3 相）

415V 50 Hz 时 5.7 mA* 交流（3 相）

4 型：

230V 50 Hz 时 21.3 mA* 交流（1 相）

230V 50 Hz 时 9.7 mA* 交流（3 相）

415V 50 Hz 时 13.3 mA* 交流（3 相）

* 与电源电压和频率成比例。

内置滤波器已拆除：

1 型：< 1 mA

2 型：110V：< 1.2 mA

230V：< 1 mA

415V：< 2.3 mA

3 型：230V：< 1.6 mA

415V：< 1 mA

4 型：< 1 mA

注意 上述漏电流仅为驱动器漏电流，未计入电机或机电缆的漏电流。



当安装内置滤波器后，泄漏电流较高。在此情况下，必须装配永久接地线，或采取其它适当的措施以防止该接线断开后安全事故发生。




当漏电流超过 3.5 mA 时，必须使用两根各自截面积等于或大于电源导线截面积的独立导线提供永久固定接地连接。为实现该要求，为驱动器提供两个接地连接。两个接地连接均需符合 EN 61800-5-1:2007。

4.3.1 使用漏电保护器 (RCD)

有 3 种通用类型的 ELCB/RCD :

1. AC 型 —— 检测交流故障电流
2. A 型 —— 检测交流和脉动直流故障电流 (如果每半个周期内直流电都会至少有一次达到 0)
3. B 型 —— 检测交流、脉动直流及平滑直流故障电流
 - AC 型不可用于驱动器。
 - A 型仅适用于单向驱动器
 - B 型必须用于 3 相驱动器。



仅 B 型 ELCB/RCD 适合与 3 相逆变器驱动器配合使用。

WARNING

若 ELCB/RCD 使用外置 EMC 滤波器，必须有至少 50ms 的延迟以防止出现误跳闸。若所有相没有同时上电，漏电流可能会超过跳闸等级。

4.4 控制端子配置及布线

00.005		驱动器配置								
RW	Txt						PT	US		
OL	⇕	AV (0)、AI (1)、AV 预设 (2)、 AI 预设 (3)、预设 (4)、 键盘 (5)、键盘给定 (6)、 电动电位器 (7)、 转矩控制 (8)、Pid 控制 (9)				⇒	AV (0)			
RFC-A										

Pr 00.005 的设置自动设置驱动器配置

值	文本	描述
0	AV	由端子 (本地 / 远程) 选择的模拟输入 1 (电压) 或模拟输入 2 (电压)
1	AI	由端子 (本地 / 远程) 选择的模拟输入 1 (电流) 或模拟输入 2 (电压)
2	AV 预设	由端子选择的模拟输入 1 (电压) 或 3 个预设
3	AI 预设	由端子选择的模拟输入 1 (电流) 或 3 个预设
4	预设	由端子选择的 4 个预设
5	键盘	键盘给定
6	键盘给定	带端子控制的键盘给定
7	电动电位器	电动电位器
8	转矩控制	由端子选择的转矩模式、模拟输入 1 (电流频率给定) 或模拟输入 2 (电压转矩给定)
9	Pid 控制	PID 模式，模拟输入 1 (电流反馈源) 和模拟量输入 2 (电压给定源)

仅当驱动器停机，且无用户操作运行时，方可执行操作。否则，参数将在退出编辑模式时恢复之前的数值。若本参数发生更改，所有参数将被保存。

图 4-1 Pr 00.005 = AV

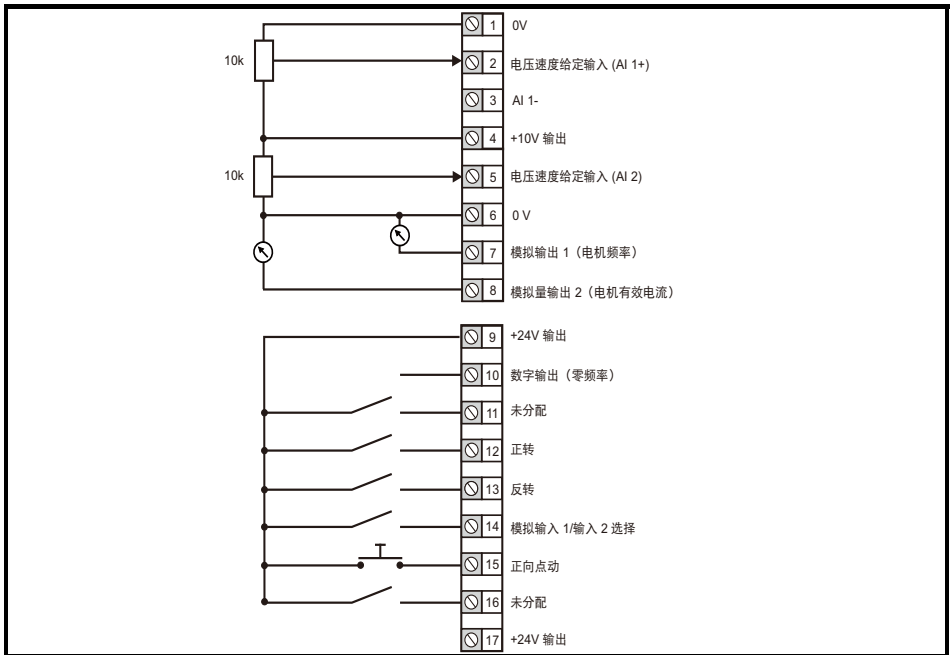


图 4-2 Pr 00.005 = AI

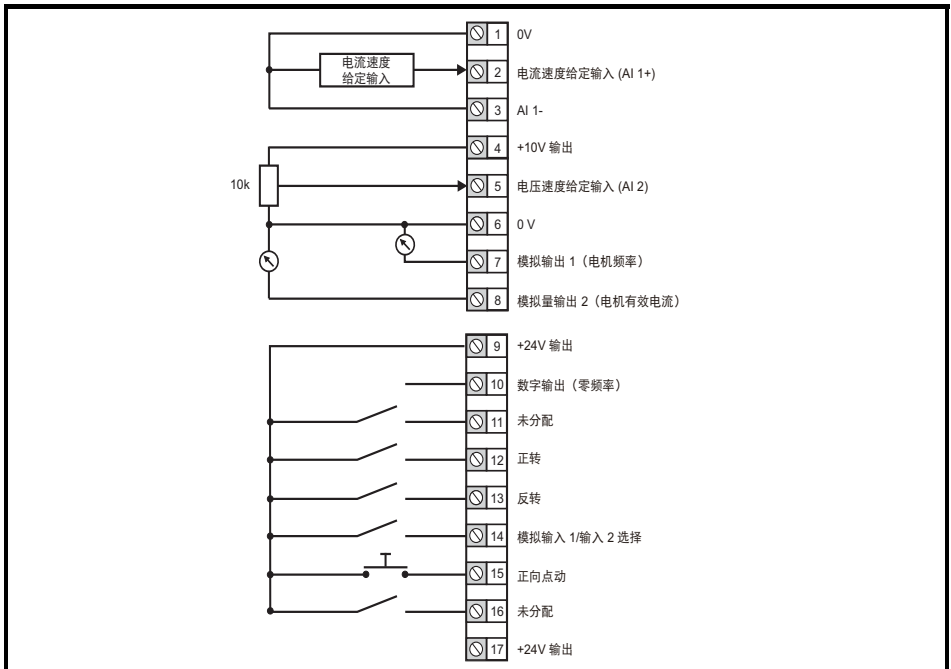


图 4-3 Pr 00.005 = AV 预设

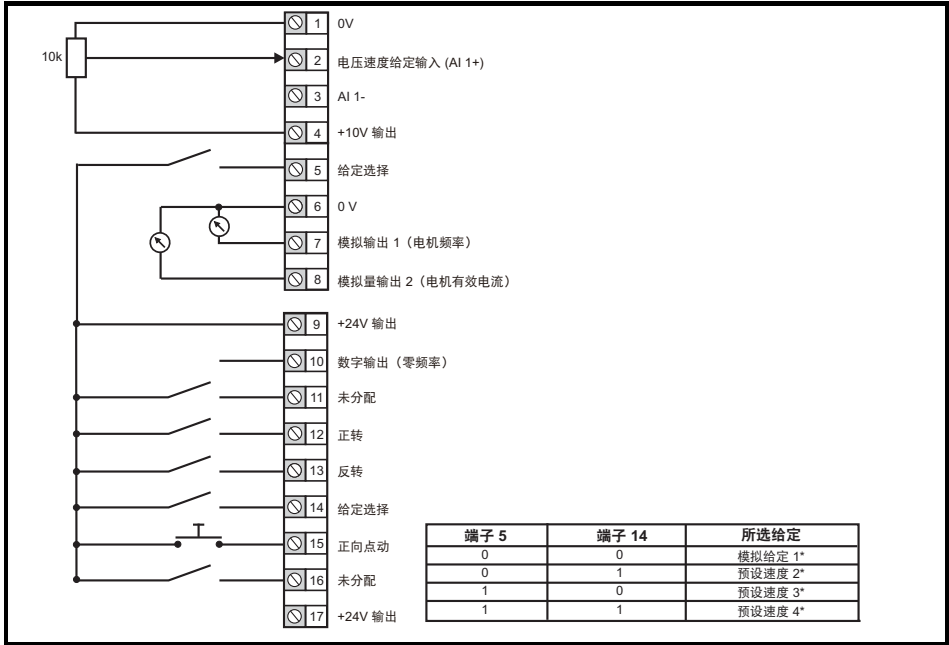
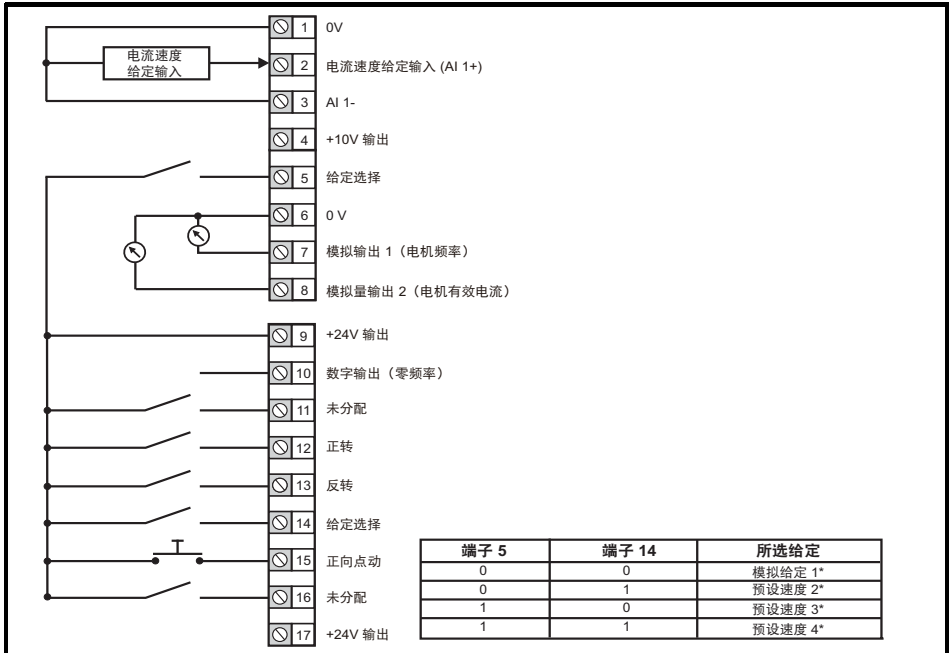
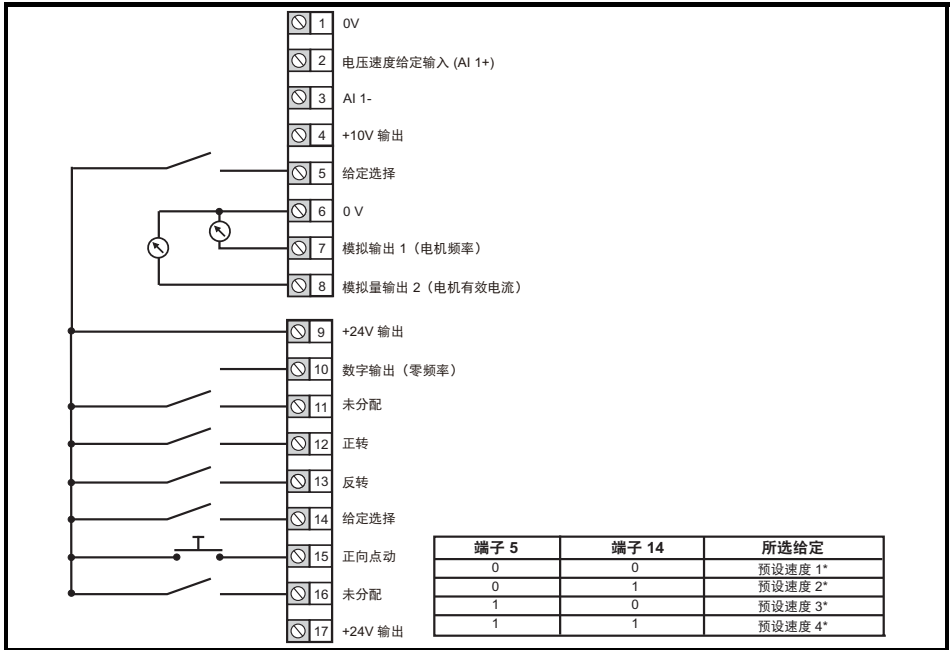


图 4-4 Pr 00.005 = AI 预设



* 请参阅《控制用户指南》。

图 4-5 Pr 00.005 = 预设



* 请参阅《控制用户指南》。

图 4-6 Pr 00.005 = 键盘

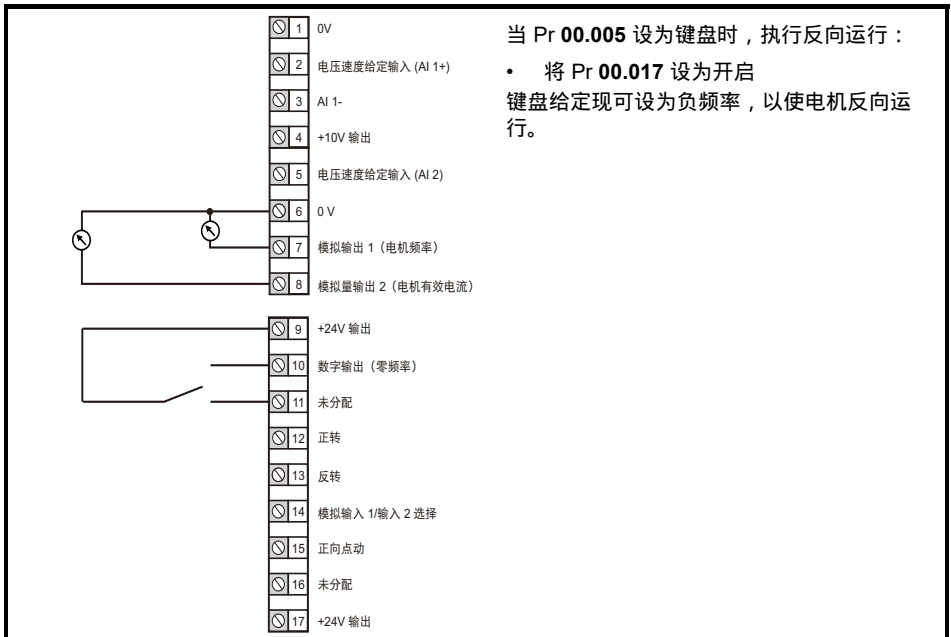


图 4-7 Pr 00.005 = 键盘给定

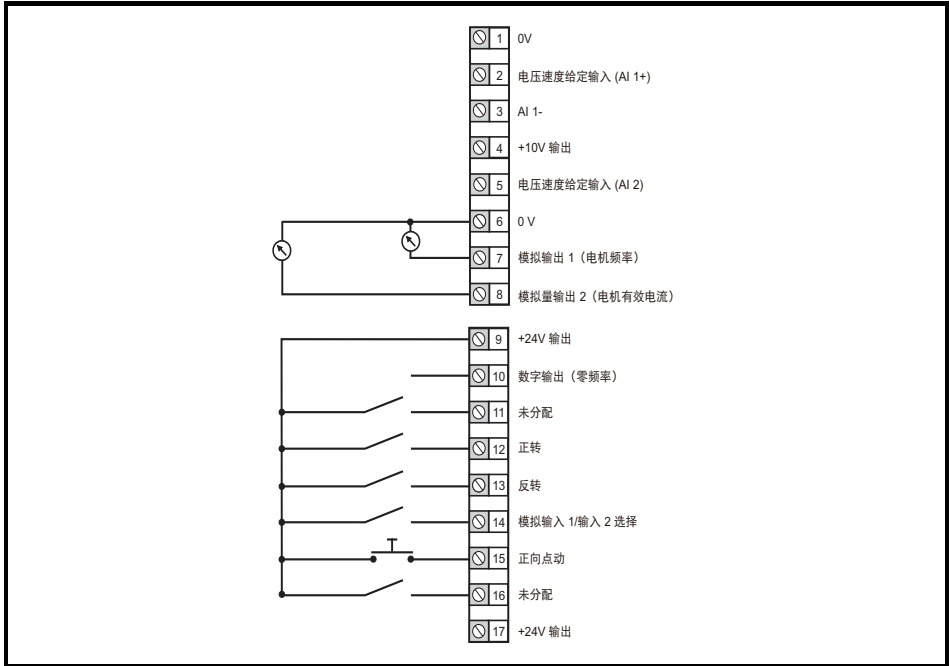
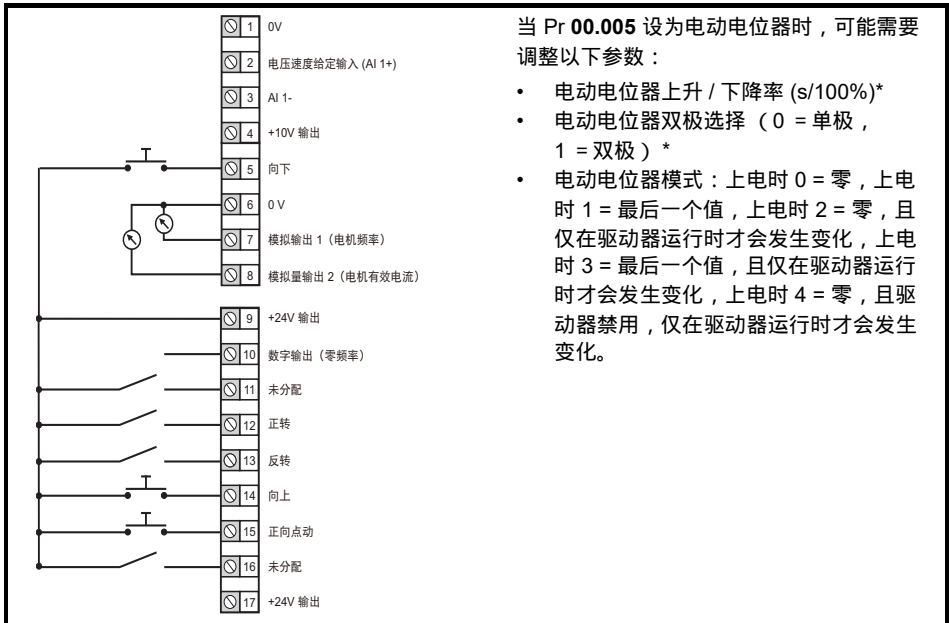


图 4-8 Pr 00.005 = 电动电位器



当 Pr 00.005 设为电动电位器时，可能需要调整以下参数：

- 电动电位器上升 / 下降率 (s/100%)*
- 电动电位器双极选择 (0 = 单极, 1 = 双极) *
- 电动电位器模式：上电时 0 = 零, 上电时 1 = 最后一个值, 上电时 2 = 零, 且仅在驱动器运行时才会发生变化, 上电时 3 = 最后一个值, 且仅在驱动器运行时才会发生变化, 上电时 4 = 零, 且驱动器禁用, 仅在驱动器运行时才会发生变化。

* 请参阅《控制用户指南》。

图 4-9 Pr 00.005 = 转矩控制

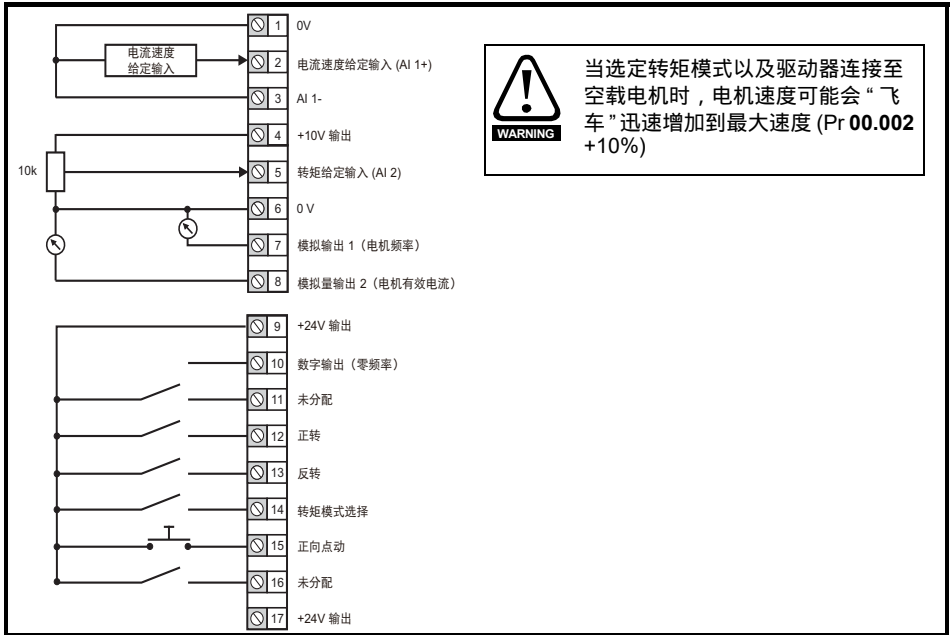
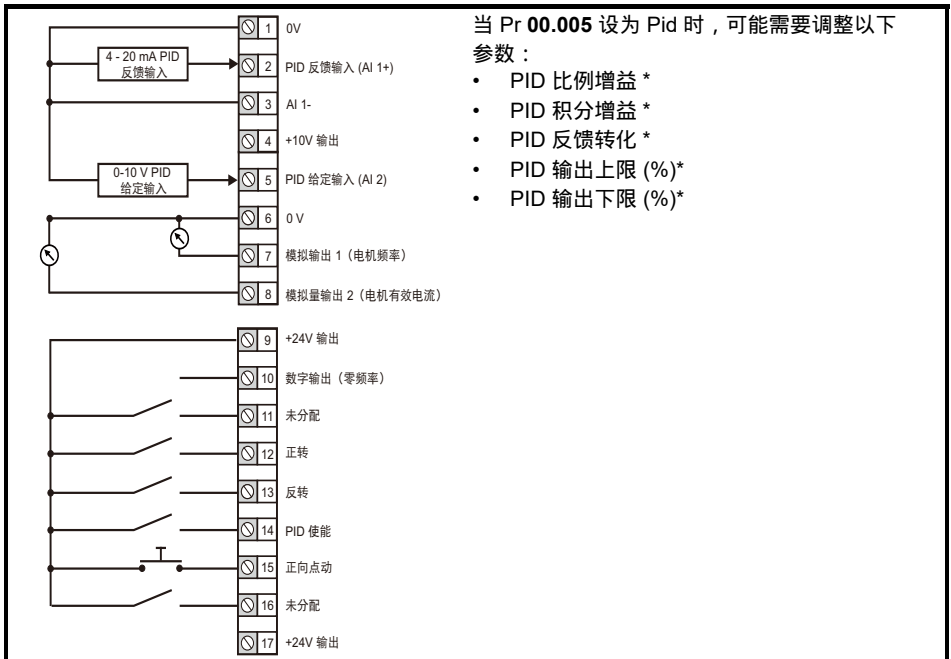


图 4-10 Pr 00.005 = PID 控制



* 请参阅《控制用户指南》。

4.5 EMC

4.5.1 内置 EMC 滤波器

在不需要拆卸的情况下，建议内置 EMC 滤波器要紧固。如果驱动器用作电机驱动器（再生驱动器的一部分），则必须拆除内置 EMC 滤波器。

内置 EMC 滤波器可减少对市电电源的射频辐射。

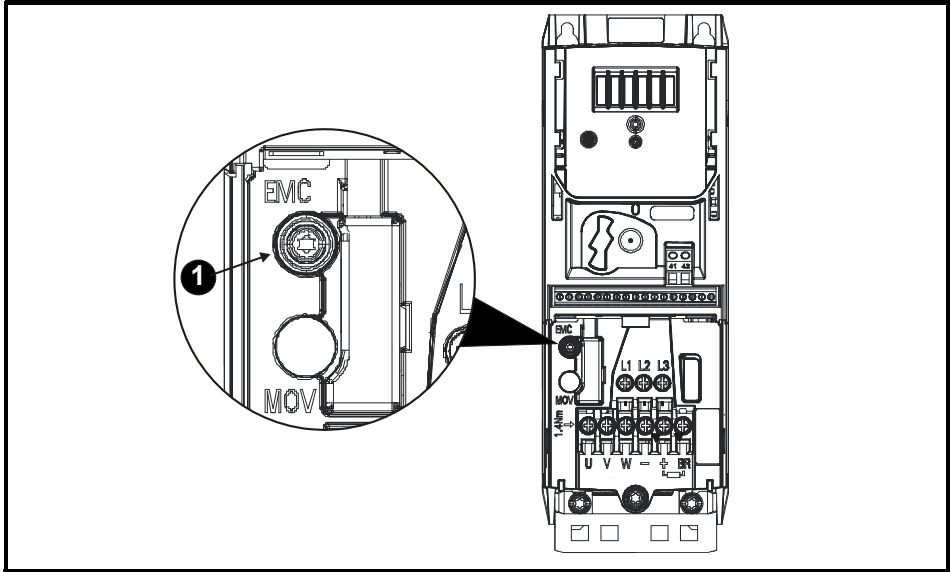
在电机电缆长度较长的情况下，滤波器仍可起到降低辐射等级的作用，并且当与任何长度的屏蔽式电缆一同使用达到驱动器的极限时，周围的工业设备将不受干扰。建议在所有的应用中都要使用滤波器，上述说明要求拆卸的情况下及接地漏电流不能接受的情况下除外。

4.5.2 拆卸内置 EMC 滤波器



拆除内置 EMC 滤波器前必须断开电源。

图 4-11 拆除内置 EMC 滤波器（所示为 2 型）



按照上图 (1) 拆除螺钉，使内置 EMC 滤波器断电。

4.5.3 更多 EMC 安全措施

若需履行更严格的 EMC 辐射要求，则需要采取额外的 EMC 安全措施。

- 在 EN 61800-3:2004 的第一环境下的操作 2004+A1:2012
- 符合一般辐射标准
- 对周围电气干扰敏感的设备。

在该情况下，须使用：

- 可选外置 EMC 滤波器
- 屏蔽式电机电缆，屏蔽紧固在接地金属板上
- 屏蔽式控制电缆，屏蔽紧固在接地金属板上

完整的说明详见《功率单元安装指南》。

全系列的外部 EMC 滤波器可适用于《Unidrive M400》，如《功率单元安装指南》所示。

4.6 安全转矩关闭 (STO)

安全转矩关闭功能非常完善，为预防驱动器在电机内产生转矩提供了一种方法。它适合整合在机器的安全系统中。它也适合作传统的驱动器使能输入。

当其中一个或两个 STO 输入如控制端子规格中所规定的处于逻辑低状态时，安全功能激活。该功能根据 EN 61800-5-2 和 IEC 61800-5-2 定义，如下所述。（在这些标准中，提供安全相关功能的驱动器被称作 PDS (SR)）：

“能导致旋转（或线性电机的移动）的功率没有用于电机。PDS (SR) 将不给能产生转矩（或线性电机的力量）的电机提供能量。”

按照 IEC 60204-1 的停止 Cat.0，该安全功能相当于自由停车。安全转矩关闭功能利用带感应电机的驱动器的特殊属性，即如果逆变器电路不持续正确地积极运行，便无法产生相应的转矩。驱动器的任何可靠故障均会导致丢失输出转矩。

安全转矩关闭功能属于故障保护机制，所以，当安全转矩关闭功能输入断开时，驱动器将不会驱动电机，即使是驱动器内多个部件联合发生故障。大多数的部件故障通过驱动器停止运行进行判定。安全转矩关闭也与驱动器固件无关。



安全相关控制系统的设计必须由经过相应培训、有经验的人员完成。如果将安全转矩关闭功能正确集成到完整的安全系统，它将只确保机器的安全。必须对该系统进行风险评估，以确认不安全事件的遗留风险对于应用而言处于可接受的水平。



安全转矩关闭功能不提供电气隔离。进行电源连接之前须以合格的隔离装置断开驱动器的电源。



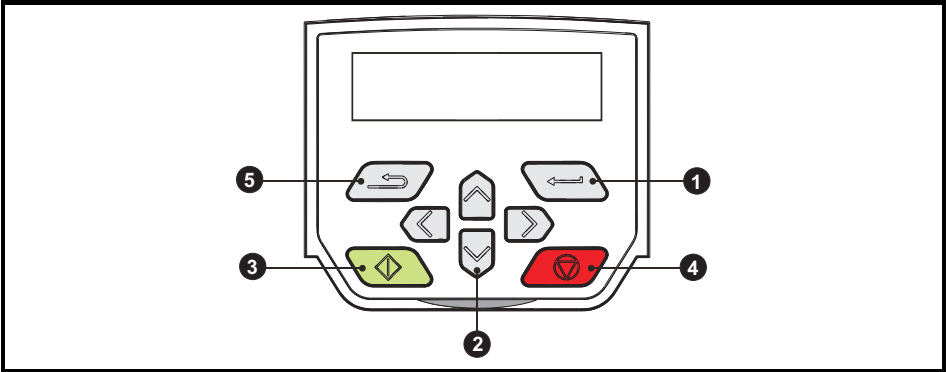
必须遵守 5V 最大允许电压以确保安全转矩关闭功能的安全低（禁用）状态。必须安排好驱动器的连接，以使 0V 布线内的电降落在任何负载条件下不会超过该值。强烈推荐安全转矩关闭电路配备专用 0V 导体，且应连接到驱动器的端子 32 和 33 上。

有关安全转矩关闭功能输入的更多详情，请参见《控制用户指南》。

5 可选 LCD 键盘及显示

键盘和显示为用户提供关于驱动器运行状态、报警及故障代码方面的信息，并提供有关方法以供更改参数、停止和启动驱动器以及执行驱动器复位。

图 5-1 Unidrive M400 键盘详图



- (1) “输入 (Enter)” 按钮用于输入参数浏览或编辑模式，或接受一个参数编辑。
- (2) “导航 (Navigation)” 按钮可用于选择单个目标参数或编辑参数值。在键盘模式下，还可使用“上 (Up)”、“下 (Down)” 键提高和降低电机速度。
- (3) “开始 (Start)” 按钮（绿色）用于在键盘模式下启动驱动器。
- (4) “停止 / 复位 (Stop/Reset)” 按钮（红色）用于在键盘模式下停止 / 复位驱动器。该按钮也可用于在端子模式下复位驱动器。
- (5) “退出 (Escape)” 按钮用于退出参数编辑 / 浏览模式，或取消一项参数编辑。


注意 该按键不是驱动器自带的附件。

注意 可以在多行 LCD 显示屏上显示其他参数，如电流值。更多详情，请参阅《控制用户指南》。

表 5-1 状态指示


上行字符串	描述	驱动器输出级
Inhibit (禁用)	驱动器禁用,无法运行。安全转矩关闭信号未应用于安全转矩关闭端子或设置为 0	已禁用
Ready (准备)	驱动器准备运行。驱动器使能已激活,但驱动器变频器未激活,因为最终驱动器运行未激活	已禁用
Stop (停机)	驱动器已停止 / 正在保持零频率	使能
Run (运行)	驱动器已激活并正在运行	使能
Supply Loss (缺相)	已检测到输入电源丢失 (缺相)	使能
Deceleration (减速)	电机正减速为零 因此电机正在减速为零频率	使能
dc Injection (直流制动)	驱动器正在施加直流注入制动	使能
Trip (故障)	驱动器已发生故障,不再控制电机。故障代码于下排显示器上显示	已禁用
Under Voltage (欠压)	驱动器在低电压或高电压模式下处于欠压状态	已禁用
Heat (加热)	电机预热功能启用	使能

5.1 保存参数

更改等级 0 中的参数时,按下输入键  以从参数编辑模式切换至参数浏览模式,将保存新数值。

若参数已在高级菜单中更改,则此项更改不会自动保存。须进行参数保存。


步骤

1. 选择 Pr mm.000 中的“保存参数”(或者在 Pr mm.000 输入数值 1001)
2. 以下可选:
 - 按下红色  复位按钮
 - 设置 Pr 10.038 为 100,使用串行通信进行驱动器复位。

5.2 恢复参数缺省值

采用这种方法恢复缺省参数值可将缺省值存入驱动器内存中。该步骤不影响用户安全状态(00.010)和用户安全代码(00.025)。

步骤

1. 确保驱动器未使能,即:驱动器处于禁用或欠压状态。
2. 选择 Pr mm.000 中的“复位 50Hz 缺省值”或“复位 60Hz 缺省值”。(或者在 Pr mm.000 中输入 1233 (50 Hz 设定值)或 1244 (60 Hz 设定值))。
3. 以下可选:
 - 按下红色  复位按钮
 - 设置 Pr 10.038 为 100,使用串行通信进行驱动器复位。

6 基本参数（菜单 0）

等级 0 被用来汇集各种常用参数，从而使驱动器基本设置更加容易。

6.1 菜单 0：基本参数

参数		范围 (↕)		缺省值 (⇔)		类型				
		OL	RFC-A	OL	RFC-A					
00.001	最小速度	0.00 至 Pr 00.002 Hz		0.00 Hz		RW	Num			US
00.002	最大速度	0.00 至 550.00 Hz		50Hz 默认：50.00 Hz 60Hz 默认：60.00 Hz		RW	Num			US
00.003	加速度 1	0.0 至 32000.0 s/100 Hz		5.0 s/100 Hz		RW	Num			US
00.004	减速度 1	0.0 至 32000.0 s/100 Hz		10.0 s/100 Hz		RW	Num			US
00.005	驱动器配置	AV (0)、AI (1)、 AV 预设 (2)、 AI 预设 (3)、预设 (4)、 键盘 (5)、键盘给定 (6)、 电动电位器 (7)、 转矩控制 (8)、 Pid 控制 (9)		AV (0)		RW	Txt		PT	US
00.006	电机额定电流	0.00 至驱动器额定安培数		最大重载 额定值 A		RW	Num		RA	US
00.007	电机额定速度 *	0.0 至 33000.0 rpm		50Hz 默认：1500.0 rpm 60Hz 默认：1800.0 rpm 50Hz 默认：1450.0 rpm 60Hz 默认：1750.0 rpm		RW	Num			US
00.008	电机额定电压	0 至 240V 或 0 至 480V		110V 驱动器：230V 200V 驱动器：230V 400V 驱动器 50 Hz：400V 400V 驱动器 60 Hz：460V		RW	Num		RA	US
00.009	电机额定功率因数 **	0.00 至 1.00		0.85		RW	Num		RA	US
00.010	用户安全状态	等级 1 (0)，等级 2 (1)， 所有 (2)，仅显示状态 (3)， 不可访问 (4)		等级 1 (0)		RW	Num	ND		PT
00.011	启动 / 停止逻辑选择	0 至 6		5		RW	Num			US
00.012	输入逻辑极性	负逻辑 (0) 或 正逻辑 (1)		正逻辑 (1)		RW	Txt			US
00.015	点动给定	0.00 至 300.00 Hz		1.50 Hz		RW	Num			US
00.016	模拟输入 1 模式	4-20 mA 停止 (-6)、 20-4 mA 停止 (-5)、 4-20 mA 低 (-4)、 20-4 mA 低 (-3)、 4-20 mA 保持 (-2)、 20-4 mA 保持 (-1)、 0-20 mA (0)、 20-0 mA (1)、 4-20 mA 跳闸 (2)、 20-4 mA 跳闸 (3)、4-20 mA (4)、 20-4 mA (5)、电压 (6)		电压 (6)		RW	Txt			US
00.017	双极性给定使能	关 (0) 或开 (1)		关 (0)		RW	位			US
00.018	预设给定 1	0.00 至 Pr 00.002 Hz		0.00 Hz		RW	Num			US
00.019	预设给定 2	0.00 至 Pr 00.002 Hz		0.00 Hz		RW	Num			US
00.020	预设给定 3	0.00 至 Pr 00.002 Hz		0.00 Hz		RW	Num			US
00.021	预设给定 4	0.00 至 Pr 00.002 Hz		0.00 Hz		RW	Num			US
00.022	状态模式参数 2	0.000 至 30.999		4.020		RW	Num		PT	US
00.023	状态模式参数 1	0.000 至 30.999		2.001		RW	Num		PT	US

参数	范围 (⇅)		缺省值 (⇄)		类型						
	OL	RFC-A	OL	RFC-A							
00.024	客户规定缩放比例	0.000 至 10.000		1.000		RW	Num				US
00.025	用户安全代码	0 至 9999		0		RW	Num	ND			PT US
00.027	上电键盘控制模式给定	复位 (0)、保持 (1)、预设 (2)		复位 (0)		RW	Txt				US
00.028	斜坡模式选择	快速 (0)、标准 (1)、 标准电机升压 (2)、 快速电机升压 (3)		标准 (1)		RW	Txt				US
00.029	斜坡使能		关 (0) 或开 (1)		开 (1)	RW	位				US
00.030	参数复制	无 (0)、读取 (1)、程序 (2)、 自动 (3)、启动 (4)		无 (0)		RW	Txt		NC		US
00.031	停机模式	自由停车 (0)、 斜坡 (1)、 斜坡直流 I (2)、 直流 I (3)、 定时直流 I (4)、 禁用 (5)	自由停车 (0)、 斜坡 (1)、 斜坡直流 I (2)、 直流 I (3)、 定时直流 I (4)、 禁用 (5)、 无斜坡 (6)	斜坡 (1)		RW	Txt				US
00.032	动态电压频率比选择 / 磁通优化选择	0 至 1		0		RW	Num				US
00.033	转速跟踪	禁用 (0)、使能 (1) 仅正转 (2)、仅反转 (3)		禁用 (0)		RW	Txt				US
00.034	模拟输入 5 选择	输入 (0)、热短路 (1)、 热敏电阻 (2)、 无热故障 (3)		输入 0		RW	Txt				US
00.035	数字输出 1 控制	0 至 21		0		RW	Num				US
00.036	模拟输出 1 控制	0 至 14		0		RW	Txt				US
00.037	最大载波频率	0.667 (0)、1 (1)、 2 (2)、3 (3)、4 (4)、 6 (5)、8 (6)、 12 (7)、 16 (8) kHz	2 (2)、3 (3)、 4 (4)、6 (5)、 8 (6)、12 (7)、 16 (8) kHz	3 (3) kHz		RW	Txt				US
00.038	自调谐	0 至 2	0 至 3	0		RW	Num		NC		US
00.039	电机额定频率	0.00 至 550.00 Hz		50 Hz : 50.00 Hz 60 Hz : 60.00 Hz		RW	Num				US
00.040	电机极数 ***	自动 (0) 到 32 (16) 极		自动 (0)		RW	Num				US
00.041	控制模式	Ur S (0)、Ur (1)、 固定式 (2)、 Ur Auto (3)、 Ur I (4)、 平方式 (5)、 固定锥度 (6)、		Ur I (4)		RW	Txt				US
00.042	低频升压	0.0 至 25.0%		3.0%		RW	Num				US
00.043	串行波特率	600 (1)、1200 (2)、 2400 (3)、4800 (4)、 9600 (5)、 19200 (6)、38400 (7)、 57600 (8)、 76800 (9)、 115200 (10)		19200 (6)		RW	Txt				US
00.044	串行地址	1 至 247		1		RW	Num				US
00.045	串行通信复位	关 (0) 或开 (1)		关 (0)		RW		ND	NC		US
00.046	抱闸控制器电流上限 阈值	0 至 200%		50%		RW	Num				US
00.047	抱闸控制器电流下限 阈值	0 至 200%		10%		RW	Num				US

参数	范围 (∅)		缺省值 (⇔)		类型							
	OL	RFC-A	OL	RFC-A								
00.048	抱闸控制器松闸频率		0.00 至 20.00 Hz		1.00 Hz		RW	Num				US
00.049	抱闸控制器抱闸合闸频率		0.00 至 20.00 Hz		2.00 Hz		RW	Num				US
00.050	抱闸控制器松闸前延迟		0.0 至 25.0 秒		1.0 秒		RW	Num				US
00.051	抱闸控制器松闸后延迟		0.0 至 25.0 秒		1.0 秒		RW	Num				US
00.053	抱闸控制器初始方向		给定 (0)、 正转 (1)、 反转 (2)		给定 (0)		RW	Txt				US
00.054	抱闸控制器抱闸过零阈值		0.00 至 25.00 Hz		1.00 Hz		RW	Num				US
00.055	抱闸控制器使能		禁用 (0)、 继电器 (1)、 数字输入 / 输出 (2)、 用户 (3)		禁用 (0)		RW	Txt				US
00.056	故障 0		0 至 255				RO	Txt	ND	NC	PT	PS
00.057	故障 1		0 至 255				RO	Txt	ND	NC	PT	PS
00.058	故障 2		0 至 255				RO	Txt	ND	NC	PT	PS
00.059	OUP 使能		停止 (0) 或运行 (1)		运行 (1)		RW	Txt				US
00.060	OUP 状态		-2147483648 至 2147483647				RO	Num	ND	NC	PT	
00.065	频率控制器比例增益 Kp1		0.000 到 200.000 s/rad		0.100 s/rad		RW	Num				US
00.066	频率控制器积分增益 Ki1		0.00 到 655.35 s ² /rad		0.10 s ² /rad		RW	Num				US
00.067	无传感器模式滤波		4 (0)、 5 (1)、 6 (2)、 8 (3)、 12 (4)、 20 (5) ms		4 (0) ms		RW	Txt				US
00.069	旋转启动提高		0.0 至 10.0		1.0		RW	Num				US
00.070	PID1 输出		±100.00%				RO	Num	ND	NC	PT	
00.071	PID1 比例增益		0.000 至 4.000		1.000		RW	Num				US
00.072	PID1 积分增益		0.000 至 4.000		0.500		RW	Num				US
00.073	PID1 反馈取反		关 (0) 或开 (1)		关 (0)		RW	位				US
00.074	PID1 输出上限		0.00 至 100.00%		100.00%		RW	Num				US
00.075	PID1 输出下限		±100.00%		-100.00%		RW	Num				US
00.076	故障检测动作		0 至 31		0		RW	Num	ND	NC	PT	US
00.077	最大重载额定电流		0.00 至驱动器重载额定安培数				RO	Num	ND	NC	PT	
00.078	软件版本		0 至 99.99.99.99				RO	Num	ND	NC	PT	
00.079	用户驱动器模式		开环 (1)、RFC A (2)		开环 (1) RFC-A (2)		RW	Txt	ND	NC	PT	US
00.081	所选给定		-Pr 00.002 至 Pr 00.002 或 Pr 00.001 至 Pr 00.002 Hz				RO	Num	ND	NC	PT	
00.082	预斜坡给定		-Pr 00.002 至 Pr 00.002 或 Pr 00.001 至 Pr 00.002 Hz				RO	Num	ND	NC	PT	
00.083	最终需求给定		-Pr 00.002 至 Pr 00.002 或 Pr 00.001 至 Pr 00.002 Hz				RO	Num	ND	NC	PT	FI
00.084	直流母线电压		0 至 415V 或 0 至 830V				RO	Num	ND	NC	PT	FI
00.085	输出频率		±550.00 Hz				RO	Num	ND	NC	PT	FI
00.086	输出电压		0 至 325V 或 0 至 650V				RO	Num	ND	NC	PT	FI
00.087	电机 Rpm		±33000.0 rpm				RO	Num	ND	NC	PT	FI

参数		范围 (⊕)		缺省值 (⇔)		类型					
		OL	RFC-A	OL	RFC-A						
00.088	电流值	0 至驱动器最大电流 A				RO	Num	ND	NC	PT	FI
00.089	转矩产生电流	± 驱动器最大电流 A				RO	Num	ND	NC	PT	FI
00.090	数字输入 / 输出参数 读取字	000000000000 至 111111111111				RO	Bin	ND	NC	PT	
00.091	给定启用	关 (0) 或开 (1)				RO	位	ND	NC	PT	
00.092	取反选择	关 (0) 或开 (1)				RO	位	ND	NC	PT	
00.093	点动选择	关 (0) 或开 (1)				RO	位	ND	NC	PT	
00.094	模拟输入 1	±100.00%				RO	Num	ND	NC	PT	FI
00.095	模拟输入 2	±100.00%				RO	Num	ND	NC	PT	FI

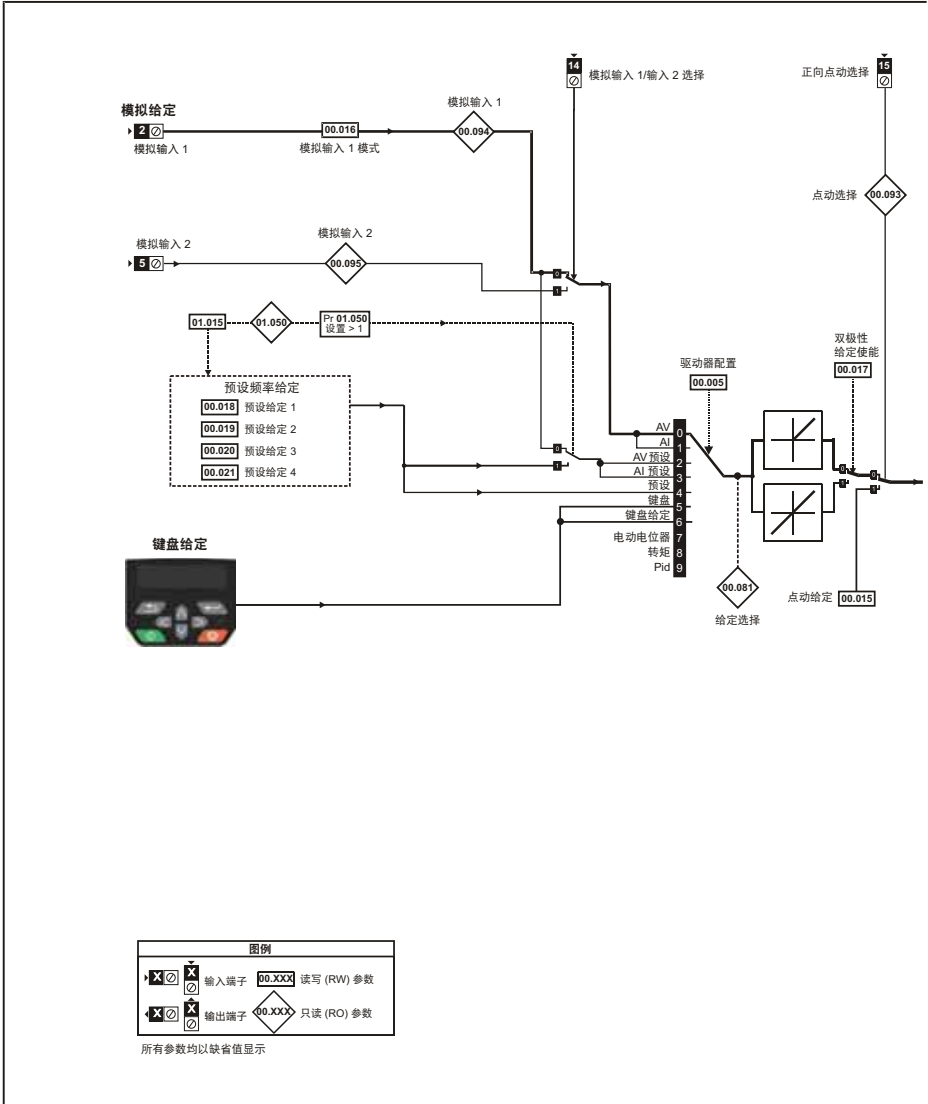
* 将 Pr 00.007 设为 0.0，滑差补偿将被禁用。

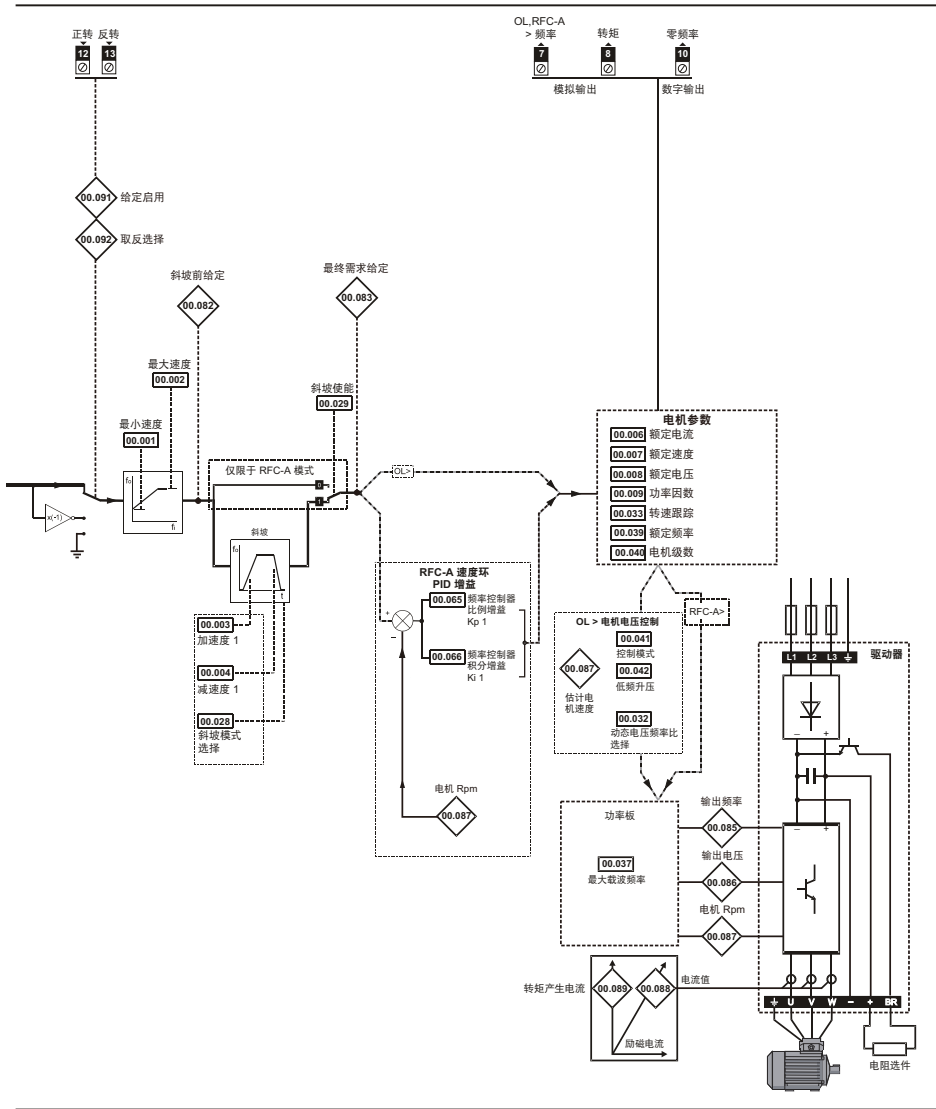
** 旋转自调谐后，驱动器连续写入 Pr 00.009，并根据定子电感（Pr 05.025）的值进行计算。若要手动在 Pr 00.009 中输入值，则需要将 Pr 05.025 设置为 0。更多信息，请参阅《参数参考指南》Pr 05.010 中的说明。

*** 若通过串行通信读取该参数，将显示极对。

RW	读 / 写	RO	只读	Num	数字参数	位	位参数	Txt	字符串	Bin	二进制参数	FI	已滤波
ND	无缺省值	NC	未复制	PT	受保护参数	RA	依赖额定值	US	用户保存	PS	断电保存	DE	目标参数

图 6-1 菜单 0 逻辑图





6.2 Unidrive M400 参数说明

图例：

RW	读 / 写	RO	只读	Num	数字参数	位	位参数	Txt	字符串	Bin	二进制参数	FI	已滤波
ND	无缺省值	NC	未复制	PT	受保护参数	RA	依赖额定值	US	用户保存	PS	断电保存	DE	目标参数

00.001		最小速度											
RW		Num										US	
OL	⇕	0.00 至 Pr 00.002 Hz					⇒	0.00 Hz					
RFC-A													

针对两种旋转方向，设置 Pr 00.001 参数为要求的驱动器最小输出频率。驱动器的速度给定在 Pr 00.001 和 Pr 00.002 之间调节。Pr 00.001 为标称值；滑差补偿可能造成实际频率过高。当驱动器处于点动状态时，Pr 00.001 无效。

00.002		最大速度											
RW		Num										US	
OL	⇕	0.00 至 550.00 Hz					⇒	50.0 Hz 默认：50.00 Hz 60.0 Hz 默认：60.00 Hz					
RFC-A													

针对两种旋转方向，设置 Pr 00.002 参数为要求的最大输出频率。驱动器的速度给定在 Pr 00.001 和 Pr 00.002 之间调节。Pr 00.002 为标称值；滑差补偿可能造成实际频率过高。驱动器具有额外的电机超速保护功能。

00.003		加速度 1											
RW		Num										US	
OL	⇕	0.0 至 32000.0 s/100 Hz					⇒	5.0 s/100 Hz					
RFC-A													

以所需加速度设置 Pr 00.003。注意大数值会产生较低的加速。该加速度适用于两种旋转方向。

00.004		减速度 1								
RW	Num							US		
OL	⇕	0.0 至 32000.0 s/100 Hz				⇒	10.0 s/100 Hz			
RFC-A										

以所需减速度设置 Pr **00.004**。注意大数值会产生较低的减速。该减速度适用于两种旋转方向。

00.005		驱动器配置								
RW	Txt						PT	US		
OL	⇕	AV (0)、AI (1)、AV 预设 (2)、AI 预设 (3)、预设 (4)、键盘 (5)、键盘给定 (6)、电动电位器 (7)、转矩控制 (8)、Pid 控制 (9)				⇒	AV (0)			

使用 Pr **00.005** 以选择如下所需的频率 / 速度给定：

值	文本	描述
0	AV	由端子（本地 / 远程）选择的模拟输入 1（电压）或模拟输入 2（电压）
1	AI	由端子（本地 / 远程）选择的模拟输入 1（电流）或模拟输入 2（电压）
2	AV 预设	由端子选择的模拟输入 1（电压）或 3 个预设
3	AI 预设	由端子选择的模拟输入 1（电流）或 3 个预设
4	预设	由端子选择的 4 个预设
5	键盘	键盘给定
6	键盘给定	带端子控制的键盘给定
7	电动电位器	电动电位器
8	转矩控制	由端子选择的转矩模式、模拟输入 1（电流频率给定）或模拟输入 2（电压转矩给定）
9	Pid 控制	PID 模式、模拟输入 1（电流反馈源）和模拟输入 2（电压给定源）

注意 在退出参数编辑模式时，可以按输入 (Enter) 按钮更改 Pr **00.005** 的设置。在进行更改时，驱动器需禁用或停机或处于跳闸状态。在驱动器运行时对 Pr **00.005** 进行更改，并在退出参数编辑模式时按输入 (Enter) 按钮，Pr **00.005** 将重新恢复到之前的值。

注意 当 Pr **00.005** 的设置改变，相应的驱动器配置参数将重新设置为它们的默认值。

00.006		电机额定电流								
RW		Num					RA		US	
OL	⇕	0.00 至驱动器额定安培数				⇒	最大重载 额定值 A			
RFC-A										

必须将额定电流参数设为电机的最大持续电流（从铭牌获得）。电机额定电流可用于以下情况：

- 电流限制
- 电机热过载保护
- 矢量模式电压控制
- 滑差补偿
- 动态电压频率比控制

00.007		电机额定速度								
RW		Num							US	
OL	⇕	0.0 至 33000.0 rpm				⇒	50 Hz 默认：1500.0 rpm			
RFC-A							60 Hz 默认：1800.0 rpm			
						50 Hz 默认：1450.0 rpm				
						60 Hz 默认：1750.0 rpm				

设置为电机的额定速度（从电机铭牌获得）。电机额定速度用于计算正确的电机滑差速度。

00.008		电机额定电压								
RW		Num					RA		US	
OL	⇕	0 至 240V 或 0 至 480V				⇒	110V 驱动器：230V			
RFC-A							200V 驱动器：230V			
						400V 驱动器 50 Hz：400V				
						400V 驱动器 60 Hz：460V				

额定电压 (00.008) 和额定频率 (00.039) 用于定义施加于电机的电压对频率特征。额定频率 (00.039) 用于与电机额定速度 (00.007) 一同计算滑差补偿的额定滑差。

00.009		电机额定功率因数								
RW		Num					RA		US	
OL	⇕	0.00 至 1.00				⇒	0.85			
RFC-A										

输入电机额定功率因数 $\cos \varphi$ （从电机铭牌获得）。

驱动器可通过执行旋转自调谐测得电机额定功率因数（参见自调谐 (Pr 00.038)）。

00.010		用户安全状态								
RW		Num				ND	NC	PT	US	
OL	⇕	等级 1 (0), 等级 2 (1), 所有 (2), 仅显示状态 (3), 不可访问 (4)				⇒	等级 1 (0)			
RFC-A										

该参数通过驱动器键盘控制访问，如下所示：

值	文本	功能
0	1 级	仅访问等级 0 中的前 10 个参数。
1	2 级	访问等级 0 中的所有参数。
2	所有菜单	访问所有等级。
3	仅显示状态	键盘仍处于状态模式，不能浏览或编辑任何参数。
4	不可访问	键盘仍处于状态模式，不能浏览或编辑任何参数。无法通过驱动器内或任何选件模块的通信 / 现场总线接口访问驱动器参数。

00.011		启动 / 停止逻辑选择								
RW		Num							US	
OL	⇕	0 至 6				⇒	5			
RFC-A										

该参数可改变通常与使能、启动和停止驱动器相关联的输入端子功能。

Pr 00.011	端子 11	端子 12	端子 13	锁存
0	用户可编程	正转	反转	否
1	/ 停止	正转	反转	是
2	用户可编程	运行	正转 / 反转	否
3	/ 停止	运行	正转 / 反转	是
4	/ 停止	运行	正向点动	是
5	用户可编程	正转	反转	否
6	用户可编程	用户可编程	用户可编程	用户可编程

仅当驱动器停机时，方可执行操作。否则，参数将在退出编辑模式时恢复之前的数值。

00.012		输入逻辑极性								
RW		Txt							US	
OL	⇕	负逻辑 (0) 或 正逻辑 (1)				⇒	正逻辑 (1)			
RFC-A										

可设置为零，以将 DI/O1-7 的逻辑更改为负逻辑，以便数字输入 / 输出过高时状态参数为 0，数字输入 / 输出过低时状态参数为 1。

00.015		点动给定						
RW	Num						US	
OL	⇕	0.00 至 300.00 Hz			⇒	1.50 Hz		
RFC-A								

定义点动使能时的给定。

00.016		模拟输入 1 模式						
RW	Txt						US	
OL	⇕	4-20 mA 停止 (-6)、 20-4 mA 停止 (-5)、 4-20 mA 低 (-4)、 20-4 mA 低 (-3)、 4-20 mA 保持 (-2)、 20-4 mA 保持 (-1)、 0-20 mA (0)、 20-0 mA (1)、 4-20 mA 跳闸 (2)、 20-4 mA 跳闸 (3)、 4-20 mA (4)、 20-4 mA (5)、 电压 (6)			⇒	电压 (6)		
RFC-A								

定义模拟输入 1 的模式。

下表给出了所有可能的模拟输入模式。

值	文本	功能
-6	4-20 mA 停止	丢失停机
-5	20-4 mA 停止	丢失停机
-4	4-20 mA 低	丢失时 4-20 mA 切换到 4 mA 的电流输入信号
-3	20-4 mA 低	丢失时 20-4 mA 切换到 20 mA 的电流输入信号
-2	4-20 mA 保持	4-20 mA 保持出现损耗之前的水平
-1	20-4 mA 保持	20-4 mA 保持出现损耗之前的水平
0	0-20 mA	0-20 mA
1	20-0 mA	20-0 mA
2	4-20 mA 跳闸	丢失时 4-20 mA 报故障
3	20-4 mA 跳闸	丢失时 20-4 mA 报故障
4	4-20 mA	4 -20 mA 丢失时无动作
5	20-4 mA	20 -4 mA 丢失时无动作
6	电压	电压

注意 在 4-20 mA 和 20-4 mA 模式中，若电流低于 3 mA，将检测到输入损耗。

注意 如果两个模拟输入（A1 和 A2）都设为电压输入，并且电位器由驱动器 +10V 端子（T4 端子），那么它们各自须具备 > 4 kΩ。

00.017		双极性给定使能								
RW	位							US		
OL	⇕	关 (0) 或开 (1)				⇒	关 (0)			
RFC-A										

Pr 00.017 决定给定是单极性还是双极性。

参考最小速度 (00.001)。在键盘模式下允许给定为负。

00.018 到 00.021		预设给定 1 到 4								
RW	Num							US		
OL	⇕	0.0 至 Pr 00.002 Hz				⇒	0.00 Hz			
RFC-A										

若已选择预设给定 (参见 Pr 00.005), 电机的运行速度则由这些参数决定。

参见 *驱动器配置 (00.005)*。

00.022		状态模式参数 2								
RW	Num						PT	US		
OL	⇕	0.000 至 30.999				⇒	4.020			
RFC-A										

此参数和状态模式参数 1 (00.023) 定义了状态模式下显示的参数。如果驱动器运行, 可以通过按退出 (Escape) 键来替换参数值。

00.023		状态模式参数 1								
RW	Num						PT	US		
OL	⇕	0.000 至 30.999				⇒	2.001			
RFC-A										

参考状态模式参数 2 (00.022)。

00.024		客户规定缩放比例								
RW	Num							US		
OL	⇕	0.000 至 10.000				⇒	1.000			
RFC-A										

该参数定义了应用于状态模式参数 1 (00.023) 的缩放比例。缩放比例仅适用于状态模式。

00.025		用户安全代码							
RW	Num				ND	NC	PT	US	
OL	⇕	0-9999			⇒	0			
RFC-A									

若 0 以外的任何值写入至该参数，可应用用户安全，以便通过键盘只能调整参数 Pr 00.010。若该参数通过键盘读取，它显示为 0。更多详情，请参阅《控制用户指南》。

00.027		上电键盘控制模式给定							
RW	Txt				ND	NC	PT	US	
OL	⇕	复位 (0)、保持 (1)、预设 (2)			⇒	复位 (0)			
RFC-A									

定义上电时显示的键盘控制模式给定的值。

值	文本	描述
0	重置	按键给定为 0
1	保持	按键给定为最后一次使用的值
2	预设	键盘给定可从预设给定 1 (00.018) 进行拷贝

00.028		斜坡模式选择							
RW	Txt							US	
OL	⇕	快速 (0)、标准 (1)、 标准电机升压 (2)、快速电机升压 (3)			⇒	标准 (1)			
RFC-A									

定义斜坡系统使用的模式。

- 0: 快速斜坡
- 1: 标准斜坡
- 2: 具有电机升压的标准斜坡
- 3: 具有电机升压的快速斜坡

快速斜坡为线性减速度，速率为编程速率，通常在安装制动电阻后方可使用。

标准斜坡为可控式减速度，可以防止 DC 母线过压跳闸，通常在未安装制动电阻的情况下使用。

如果选择了高电机电压模式，减速率可以比给定的惯性高，但电机温度也会更高。

00.029		斜坡使能								
RW	位							US		
OL	⇕	关 (0) 或开 (1)				⇒	开 (1)			
RFC-A										

将 Pr 00.029 设置为 0 允许用户禁用斜坡。这通常在要求驱动器严格遵循速度给定（其已包括加速和减速斜坡）时使用。

00.030		参数复制								
RW	Txt					NC		US*		
OL	⇕	无 (0)、读取 (1)、程序 (2)、 自动 (3)、启动 (4)				⇒	无 (0)			
RFC-A										

* 仅保存此参数中的值 3 或 4。

若 Pr 00.030 等于 1 或 2，该数值不会被传输到 EEPROM 或驱动器中。若 Pr 00.030 设置为 3 或 4，该数值会被传输。

参数字符串	参数值	备注
无	0	无效
读取	1	从 NV 存储卡读取参数集
程序	2	把参数集编入 NV 存储卡
自动	3	自动保存
启动	4	启动模式

更多信息，请参见 Chapter 8 诊断 on page 58.

00.031		停机模式								
RW	Txt							US		
OL	⇕	自由停机 (0)、斜坡 (1)、 斜坡直流 I (2)、直流 I (3)、 定时直流 I (4)、禁用 (5)				⇒	斜坡 (1)			
RFC-A										

定义消除驱动器的运行信号时电机如何受到控制。

值	文本	描述
0	自由停机	自由停机
1	斜坡	斜坡停机
2	斜坡直流 I	斜坡停机 + 1 秒直流制动
3	直流 I	可以检测 0 速度的直流制动停机
4	定时直流 I	选择定时直流制动停机
5	禁用	禁用
6	无斜坡	无斜坡（仅限于 RFC-A 模式）

更多详情，请参阅《控制用户指南》。

00.032		动态电压频率比选择 / 磁通优化选择							
RW	Num							US	
OL	⇕	0 至 1			⇒	0			
RFC-A									

开环：

设置为 1，使能动态电压频率比模式。

0: 固定式线性电压和频率比（恒转矩 - 标准负载）

1: 电压和频率比取决于负载电流。这样可以实现更高的电机效率。

RFC-A：

如果该参数设置为 1，则磁通减小，以便磁化电流等于转矩产生的电流，以减小铜损耗，并在低负载条件下减少电机中的铁损。

00.033		转速跟踪							
RW	Txt							US	
OL	⇕	禁用 (0)、使能 (1) 仅正转 (2)、仅反转 (3)			⇒	禁用 (0)			
RFC-A									

如果以固定的电压提升模式 (Pr 00.041 = Fd 或 SrE) 对驱动器进行配置，且同时使能了捕获旋转电机软件，则须执行自调谐（见 page 44 的 Pr 00.038）以预先测量电机的定子电阻。若定子电阻未测量，那么当捕获旋转电机时驱动器可能会出现 OV 或 OI.AC 跳闸。

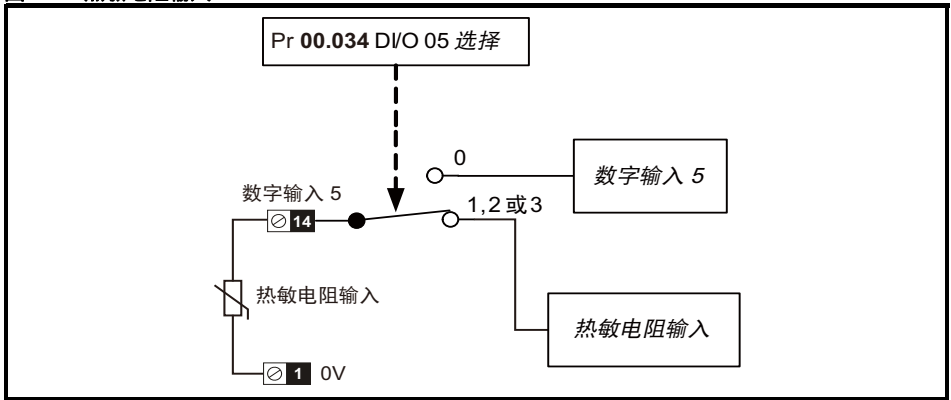
Pr 00.033	文本	功能
0	禁用	已禁用
1	使能	检测所有频率
2	仅正转	仅检测正频率
3	仅反转	仅检测负频率

00.034		模拟输入 5 选择								
RW	Txt							US		
OL	⇕	输入 (0)、热短路 (1)、热敏电阻 (2)、无热故障 (3)				⇒	输入 0			
RFC-A										

该参数选择数字输入 5 (端子 14) 的功能。

值	文本	功能
0	输入	数字输入
1	热短路	具有短路检测功能的温度测量输入 (电阻 < 50Ω)
2	热敏电阻	无短路检测但具有 <i>th</i> 故障功能的温度测量输入
3	无热故障	无故障的温度测量输入

图 6-2 热敏电阻输入



00.035		DO1 控制							
RW		Num						US	
OL	↕	0-21			⇒	0			
RFC-A									

定义数字输出 1（端子 10）的动作。

值	描述
0	用户定义数字 IO1 源 / 目标 A
1	驱动器运行信号
2	频率到达信号
3	频率水平检测信号
4	频率水平检测信号
5	过载检测信号
6	断电状态
7	外部故障停机
8	频率上限
9	频率下限
10	驱动器运行在 0 频率
14	驱动器就绪
15	驱动器正常
18	松闸
19	转矩限制（转矩受到转矩限值 1/2 限制时有效）
20	正转或反转
21	电机 1 或 2

00.036		模拟输出 1 控制						
RW	Txt						US	
OL	⇕	0 至 14			⇒	0		
RFC-A								

定义模拟输出 1（端子 7）的功能。

值	描述
0	模拟量输出 1 源 A 定义的用户
1	频率输出
2	频率给定
3	电机速度
4	电流值
6	转矩输出
7	转矩电流输出
8	电压输出
9	直流母线电压 (0~800V)
10	模拟输入 1
11	模拟输入 2
12	功率输出 (0~2 x Pe)
13	转矩限制
14	转矩给定 (0~300%)

00.037		最大载波频率						
RW	Txt						US	
OL	⇕	0.667 (0)、1 (1)、2 (2)、3 (3)、 4 (4)、6 (5)、8 (6)、12 (7)、 16 (8) kHz			⇒	3 (3) kHz		
RFC-A		2 (2)、3 (3)、4 (4)、6 (5)、8 (6)、 12 (7)、16 (8) kHz						

定义驱动器可使用的最大载波频率。

Pr 00.037	文本	描述
0	0.667	载波频率为 667 Hz
1	1	载波频率为 1 kHz
2	2	载波频率为 2 kHz
3	3	载波频率为 3 kHz
4	4	载波频率为 4 kHz
5	6	载波频率为 6 kHz
6	8	载波频率为 8 kHz
7	12	载波频率为 12 kHz
8	16	载波频率为 16 kHz

关于驱动器降额数据，请参考《功率单元安装指南》。

00.038		自调谐								
RW		Num					NC		US	
OL	⇕	0 至 2				⇒	0			
RFC-A		0 至 3								

定义需执行的自调谐测试。

开环模式下有两种自调谐测试可供选择：静态测试和旋转测试。应尽可能使用旋转自调谐，以便驱动器采用电机功率因数测量值。

开环和 RFC-A：

1. 当电机正处于带载且无法解除电机轴端的负载时，应使用静态自调谐。若要执行静态自调谐，则需将 Pr **00.038** 设为 1。
2. 若电机处于空载状态，则仅可使用旋转自调谐。在执行旋转自调谐前首先按上述方法执行静态自调谐，执行旋转测试时，电机按当前选择的斜坡加速至**额定频率**(00.039)的 2/3，并保持该频率 4 秒。若要执行旋转自调谐，则需将 Pr **00.038** 设为 2。

仅用于 RFC-A：

3. 该测试可测量负载和电机的总惯量。在电机上施加一系列逐渐增大的转矩，将电机加速至额定速度 (Pr **00.007**) 的 3/4，以确定加速 / 减速时间内产生的惯量。

自调谐测试完成之后，驱动器将进入禁用状态。驱动器以所需给定运行前，必须使驱动器处于控制的禁用状态。欲使驱动器处于控制的禁用状态，可通过断开端子 31 和 34 上的安全转矩关闭信号，设置 **驱动器使能至关闭 (0)** 或通过 **控制字** 和 **控制字使能禁用驱动器**



旋转自调谐将使电机以选择的方向加速到 2/3 基本速度，无论提供的给定如何。当测试完成时，电机自由减速至停机。驱动器以所需给定运行前，须断开使能信号。可通过断开运行信号或驱动器使能随时停止驱动器。

00.039		电机额定频率								
RW		Num							US	
OL	⇕	0.00 至 550.00 Hz				⇒	50 Hz : 50.00 Hz			
RFC-A							60 Hz : 60.00 Hz			

输入电机额定铭牌值。定义了电机的电压和频率比。

00.040		电机极数						
RW	Num						US	
OL	⇕	自动 (0) 到 32 (16) 极			⇒	自动 (0)		
RFC-A								

设定为电机的极数。在自动模式下，电机极数将通过 Pr 00.007 和 Pr 00.039 的设置计算。

00.041		控制模式						
RW	Txt						US	
OL	⇕	Ur S (0)、Ur (1)、固定式 (2)、 Ur Auto (3)、Ur I (4)、平方式 (5)、 固定锥度 (6)			⇒	Ur I (4)		
RFC-A								

定义驱动器输出模式，可为电压模式或电流模式。

值	文本	描述
0	Ur S	每次启动时测量的定子电阻和电压偏置
1	Ur	无测量
2	固定	固定升压模式
3	Ur 自动	在首次驱动器使能时测量定子电阻和电压偏置
4	Ur I	每次上电时测量的定子电阻和电压偏置
5	平方式	平方特性曲线
6	固定锥度	含锥度的固定升压

注意 驱动器默认为 Ur I 模式，亦即驱动器每次上电和使能后会执行自调谐。如果驱动器上电和使能后负载趋于不稳定，则应选择其它一种模式。不要选择会导致不良电机性能的模式，例如：OI.AC、It.AC 或 OV 跳闸。

00.042		低频升压						
RW	Num						US	
OL	⇕	0.0 至 25.0%			⇒	3.0%		
RFC-A								

确定 Pr 00.041 设为 固定式、平方式 或固定锥度模式时的升压等级。

00.043		串行波特率								
RW		Txt							US	
OL	⇕	600 (1)、1200 (2)、 2400 (3)、4800 (4)、9600 (5)、 19200 (6)、38400 (7)、 57600 (8)、76800 (9)、 115200 (10)					⇒	19200 (6)		
RFC-A										

定义驱动器的串行波特率更改这些参数不会立即改变串行通信设置。更多详情，请参见 *串行通信复位* (00.045)。

00.044		串行地址								
RW		Num							US	
OL	⇕	1 至 247					⇒	1		
RFC-A										

用于定义驱动器串口的唯一地址。驱动器始终为从机，地址 0 用于所有从机的全局地址，因此不应在该参数中设置此地址。

更改这些参数不会立即改变串行通信设置。更多详情，请参见 *串行通信复位* (00.045)。

00.045		串行通信复位								
RW		位				ND	NC		US	
OL	⇕	关 (0) 或开 (1)					⇒	关 (0)		
RFC-A										

设置为开 (On)(1)，以更新通信设置。

注意 显示器将简单显示 "On"，并返回 "Off" 复位。

00.046		抱闸控制器电流上限阈值								
RW		Num							US	
OL	⇕	0 至 200%					⇒	50%		
RFC-A										

定义抱闸的电流上限阈值。参见《参考指南参数》中的抱闸控制器抱闸释放。

00.047		抱闸控制器电流下限阈值								
RW		Num							US	
OL	⇕	0 至 200%					⇒	10%		
RFC-A										

定义抱闸的电流下限阈值。参见《参考指南参数》中的抱闸控制器抱闸释放。

00.048		抱闸控制器松闸频率								
RW	Num							US		
OL	⇕	0.00 至 20.00 Hz				⇒	1.00 Hz			
RFC-A										

定义抱闸松闸频率。参见《参考指南参数》中的抱闸控制器抱闸释放。

00.049		抱闸控制器抱闸合闸频率								
RW	Num							US		
OL	⇕	0.00 至 20.00 Hz				⇒	2.00 Hz			
RFC-A										

定义抱闸合闸频率。参见《参考指南参数》中的抱闸控制器抱闸释放。

00.050		抱闸控制器松闸前延迟								
RW	Num							US		
OL	⇕	0.0 至 25.0 秒				⇒	1.0 秒			
RFC-A										

定义抱闸松闸前延迟。参见《参考指南参数》中的抱闸控制器抱闸释放。

00.051		抱闸控制器松闸后延迟								
RW	Num							US		
OL	⇕	0.0 至 25.0 秒				⇒	1.0 秒			
RFC-A										

定义抱闸松闸后延迟。

00.053		抱闸控制器初始方向								
RW	Txt							US		
OL	⇕	给定 (0)、正转 (1)、反转 (2)				⇒	给定 (0)			
RFC-A										

定义抱闸的初始方向。

值	文本
0	参考
1	正转
2	反转

参见《参考指南参数》中的抱闸控制器抱闸释放。

00.054		抱闸控制器抱闸过零阈值								
RW		Num						US		
OL	⇕	0.00 至 25.00 Hz				⇒	1.00 Hz			
RFC-A										

定义抱闸过零阈值。参见《参考指南参数》中的抱闸控制器抱闸释放。

00.055		抱闸控制器使能								
RW		Txt						US		
OL	⇕	禁用 (0)、继电器 (1)、 数字输入 / 输出 (2)、用户 (3)				⇒	禁用 (0)			
RFC-A										

值	文本
0	禁用
1	继电器
2	数字 IO
3	用户

若抱闸控制器使能 (00.055) = 禁用，抱闸控制器禁用。

若抱闸控制器使能 (00.055) = 继电器，则抱闸控制器使能，通过设定数字 I/O 和继电器输出控制抱闸。驱动器正常 (Drive ok) 换到数字输入 / 输出。

若抱闸控制器使能 (00.055) = 数字输入 / 输出，抱闸控制器使能，通过设定数字 I/O 和数字输出控制抱闸。驱动器正常 (Drive ok) 仍然用继电器输出。

若抱闸控制器使能 (00.055) = 用户，则抱闸控制器使能，但是参数设定和选择抱闸输出。

00.056 到 00.058		故障 0 至 2								
RO		Txt				ND	NC	PT	PS	
OL	⇕	0 至 255				⇒				
RFC-A										

这些参数显示了最后 3 次故障。

00.059		OUP 使能							
RW	Txt							US	
OL	⇕	停止 (0) 或运行 (1)			⇒	运行 (1)			
RFC-A									

板载用户编程使能。

板载用户程序提供一个连续循环的背景任务及一个每次按照规定速度执行的定时任务。更多详情，请参阅《控制用户指南》。

00.060		OUP 状态							
RO	Num				ND	NC	PT		
OL	⇕	-2147483648 至 2147483647			⇒				
RFC-A									

该参数可显示用户程序在驱动器中的状态。更多详情，请参阅《控制用户指南》。

00.065		频率控制器比例增益 Kp1							
RW	Num							US	
OL	⇕	0.000 至 200.000 s/rad			⇒	0.100 s/rad			
RFC-A									

定义频率控制器 1 的比例增益。

仅适用于 RFC 模式

控制器包括前馈比例增益 (Kp)、前馈积分增益 (Ki) 及微分反馈增益 (Kd)。

比例增益 (Kp)

若 Kp 非零，Ki 为零，则控制器将只有比例环节，且一定有一个频率误差以产生一个转矩给定。因此随着电机负载增加，在给定和实际频率之间将有一个差异。

积分增益 (Ki)

提供积分增益以防止频率调节。误差会在一定时间内积累并被用来产生必要的无频率误差的转矩给定。增加积分增益可减少达到要求频率的时间并增加系统的硬度，即，减少了由于对电机施加负载转矩而产生的位移差。

00.066		频率控制器积分增益 Ki1								
RW		Num						US		
OL	⇕	0.00 到 655.35 s ² /rad					⇒	0.10 s ² /rad		
RFC-A										

定义频率控制器 1 的积分增益。参见 *频率控制器比例增益 Kp1 (00.065)*。

00.067		无传感器模式滤波								
RW		Txt						US		
OL	⇕	4 (0)、5 (1)、6 (2)、8 (3)、12 (4)、 20 (5) ms					⇒	4 (0) ms		
RFC-A										

定义应用于频率估算器系统输出的滤波器的时间常数。

00.069		旋转启动提高								
RW		Num						US		
OL	⇕	0.0 至 10.0					⇒	1.0		
RFC-A										

驱动器使能且捕获旋转电机 (00.033) ≥ 1 时，旋转启动提高 (00.069) 用于检测旋转电机频率的算法。默认值 1.0 适用于小型电机，对于较大电机，需提高 *旋转启动提高* (00.069)。

若 *旋转启动提高* (00.069) 的值过小，无论电机的频率如何，驱动器检测出的电机速度将为 0。若 *旋转启动提高* (00.069) 的值过大，当驱动器使能时，电机可能会从静止状态加速。

00.070		PID1 输出								
RO		Num				ND	NC	PT		
OL	⇕	$\pm 100.00\%$					⇒			
RFC-A										

该参数是 PID 控制器的输出。更多详情，请参阅《参数参考指南》。

00.071		PID1 比例增益								
RW		Num						US		
OL	⇕	0.000 至 4.000					⇒	1.000		
RFC-A										

比例增益适用于 PID 误差。更多详情，请参阅《参数参考指南》。

00.072		PID1 积分增益								
RW	Num							US		
OL	⇕	0.000 至 4.000				⇒	0.500			
RFC-A										

积分增益适用于 PID 误差。更多详情，请参阅《参数参考指南》。

00.073		PID1 反馈取反								
RW	位							US		
OL	⇕	关 (0) 或开 (1)				⇒	关 (0)			
RFC-A										

该参数可使 PID 反馈源取反。更多详情，请参阅《参数参考指南》。

00.074		PID1 输出上限								
RW	Num							US		
OL	⇕	0.00 至 100.00%				⇒	100.00%			
RFC-A										

PID1 输出下限 (Pr 00.075) 的参数允许将输出限制在一定范围内。更多详情，请参阅《参数参考指南》。

00.075		PID1 输出下限								
RW	Num							US		
OL	⇕	±100.00%				⇒	-100.00%			
RFC-A										

请参阅 PID1 输出上限 (Pr 00.074)。

00.076		故障检测动作								
RW	Num				ND	NC	PT	US		
OL	⇕	0 - 31				⇒	0			
RFC-A										

- 位 0：定义的非重要故障停机
- 位 1：禁用制动电阻过载检测
- 位 2：禁用缺相停止
- 位 3：禁用制动电阻温度监控
- 位 4：禁用参数跳闸冻结。参考《参数参考指南》。

00.077		最大重载额定值								
RO		Num				ND	NC	PT		
OL	⇕	0.00 至驱动器重载额定安培数				⇒				
RFC-A										

显示驱动器的最大重载电流额定值。

00.078		软件版本								
RO		Num				ND	NC	PT		
OL	⇕	0 至 99.99.99.99				⇒				
RFC-A										

显示驱动器内的软件版本。

00.079		用户驱动器模式								
RW		Txt				ND	NC	PT	US	
OL	⇕	开环 (1)、RFC A (2)				⇒	开环 (1)			
RFC-A							RFC-A (2)			

定义驱动器的模式。

00.081		所选给定								
RO		Num				ND	NC	PT		
OL	⇕	-Pr 00.002 至 Pr 00.002 或 Pr 00.001 至 Pr 00.002 Hz				⇒				
RFC-A										

这是从可用来源中选择的基本参考。

00.082		预斜坡给定								
RO		Num				ND	NC	PT		
OL	⇕	-Pr 00.002 至 Pr 00.002 或 Pr 00.001 至 Pr 00.002 Hz				⇒				
RFC-A										

斜坡前给定是进给斜坡系统的给定系统最终输出。

00.083		最终需求给定							
RO	Num				ND	NC	PT	FI	
OL	⇕	-Pr 00.002 至 Pr 00.002 或 Pr 00.001 至 Pr 00.002 Hz			⇒				
RFC-A									

开环模式：

最终需求给定显示了斜坡后给定和硬频率给定的基本驱动输出频率。

RFC 模式：

最终需求给定显示了频率控制器输入端的给定值，其是斜坡后给定和（如果斜坡输出未被禁用，硬频率给定的和（如果使能））。若驱动器被禁止，最终需求给定将显示 0.00。

00.084		直流母线电压							
RO	Num				ND	NC	PT	FI	
OL	⇕	0 至 415V 或 0 至 830V			⇒				
RFC-A									

驱动器内部直流母线电压。

00.085		输出频率							
RO	Num				ND	NC	PT	FI	
OL	⇕	±550.00 Hz			⇒				
RFC-A									

开环模式：

输出频率是斜坡后给定与电机滑动补偿频率之和。

RFC-A 模式：

输出频率并非直接控制，输出频率是施加到电机的频率的测量值。

00.086		输出电压							
RO	Num				ND	NC	PT	FI	
OL	⇕	0 至 325V 或 0 至 650V			⇒				
RFC-A									

输出电压是驱动器交流输出端子的均方根线间电压。

00.087		电机 Rpm									
RO		Num				ND	NC	PT	FI		
OL	⇕	±33000.0 rpm				⇒					
RFC-A											

电机 Rpm = 60 x 频率 / 极对

其中：

极对 = 电机极数的数值 (Pr 00.040) (即 6 极电机的数值等于 3)

用于推导电机 Rpm 的频率是最终需求给定 (Pr 00.083)。

00.088		电流值									
RO		Num				ND	NC	PT	FI		
OL	⇕	0 至驱动器最大电流 A				⇒					
RFC-A											

电流值是标定的瞬时驱动器输出电流，代表在稳态下的均方根相电流 (单位：安培)。

00.089		转矩产生电流									
RO		Num				ND	NC	PT	FI		
OL	⇕	± 驱动器最大电流 A				⇒					
RFC-A											

转矩产生电流是标定的转矩产生电流的瞬时水平，代表在稳态下转矩产生电流的的均方根水平。

00.090		数字输入 / 输出参数读取字									
RO		Bin				ND	NC	PT			
OL	⇕	000000000000 到 111111111111				⇒					
RFC-A											

数字输入 / 输出参数读取字反映了数字输入 / 输出 1 到 5 和继电器的状态。

00.091		给定启用									
RO		位				ND	NC	PT			
OL	⇕	关 (0) 或开 (1)				⇒					
RFC-A											

由驱动序列器控制的给定开启表示来自给定系统的给定已激活。

00.092		取反选择									
RO	位				ND	NC	PT				
OL	⇕	关 (0) 或开 (1)			⇒						
RFC-A											

取反选择由驱动定序器控制，用于取反给定选择 (Pr 00.081) 或点动给定 (Pr 00.015)。

00.093		点动选择									
RO	位				ND	NC	PT				
OL	⇕	关 (0) 或开 (1)			⇒						
RFC-A											

点动选择由驱动定序器控制，用于选择点动给定 (Pr 00.015)。

00.094		模拟输入 1									
RO	Num				ND	NC	PT	FI			
OL	⇕	±100.00%			⇒						
RFC-A											

该参数显示了模拟输入 1（端子 2）输出的模拟信号的等级。

00.095		模拟输入 2									
RO	Num				ND	NC	PT	FI			
OL	⇕	±100.00%			⇒						
RFC-A											


该参数显示了模拟输入 2（端子 5）输出的模拟信号的等级。

7 运行电机

本章向新用户介绍第一次运行电机的所有重要步骤。

表 7-1 开环和 RFC-A

操作	详情	
上电前	<p>确保：</p> <ul style="list-style-type: none"> 未发出驱动器使能信号（端子 31 和 34 断开） 未发出驱动器运行信号（端子 12/13 断开） 将电机连接至驱动器 对于驱动器 Δ 或 Y，电机连接正确 将正确的供电电压连接至驱动器 	
驱动器上电	<p>默认设置为开环矢量模式。对于 RFC-A 模式，将 Pr00.079 设置为 RFC-A，然后按 停止 / 复位按钮保存参数。确保：驱动器显示：Inhibit（使能端子开启）</p>	
输入最低和最高速度	<p>输入：</p> <ul style="list-style-type: none"> 最低速度 Pr 00.001 (Hz) 最大速度 Pr 00.002 (Hz) 	
输入加速率和减速率	<p>输入：</p> <ul style="list-style-type: none"> 加速率 Pr 00.003 (s/100 Hz) 减速率 Pr 00.004 (s/100 Hz) 	
输入电机铭牌内容	<ol style="list-style-type: none"> 电机额定电流 Pr 00.006（安培） 电机额定速度 Pr 00.007 (rpm/min⁻¹) 电机额定电压 Pr 00.008（伏特） 电机额定功率因数 (cos ϕ) Pr 00.009 	
准备自调谐		
自调谐	<p>本驱动器可进行静态或旋转自调谐。在使能自调谐之前必须使电机处于静止状态。</p> <p>若要执行自调谐：</p> <ul style="list-style-type: none"> 设置 Pr 00.038 = 1 进行静态自调谐，或设置 Pr 00.038 = 2 进行旋转自调谐 闭合驱动器使能端子（对端子 31 和 34 施加 +24 V 电压）。驱动器将显示“Ready”。 发出“运行”命令（对端子 12 - 正转或端子 13 - 反转施加 +24 V 电压）。在驱动器进行自调谐时，显示器将闪烁“自调谐 (Auto Tune)”。 等待直到驱动器显示“Inhibit（禁用）”且电机停机进入静止状态。 从驱动器上断开使能和运行信号。 	
自调谐完成	<p>当自调谐完成时，Pr 00.038 将复位为 0。</p>	
频率控制器增益调谐（仅限于 RFC-A 模式）	<p>根据应用的不同，频率控制器增益（Pr 00.065 和 Pr 00.066）可能需要进行调整。</p>	
保存参数		
保存参数	<p>在 Pr mm.000 中选择“保存参数 (Save Parameters)”（或输入值 1001）并按 “停止 / 复位 (Stop/Reset)” 按钮保存参数。</p>	

准备运行		
运行	驱动器现已准备好驱动电机。闭合正转或反转端子。	
提高和降低速度	更改选定的模拟量频率给定将提高和降低电机速度。	
停止	若要按照选定的减速度让电机停机，打开正转或反转端子。若在电机运行过程中打开使能端子，则驱动器输出会立即禁用且电机将自由减速至停机。	

8 诊断



若驱动器出现故障，用户不得尝试进行维修，也不能执行任何故障诊断，除非使用本章所述的诊断功能。
若设备出现故障，必须送返供应商处维修。

表 8-1 故障指示

故障代码	条件	描述
输入 1 损耗	模拟输入 1 电流损耗	模拟输入 1 的电流模式中检测到电流损耗（端子 2）。
输入 1 OI	模拟输入 1 过电流	模拟输入 1 输入电流超过 24 mA。
输入 2 损耗	模拟输入 2 电流损耗	模拟输入 2 的电流模式中检测到电流损耗（端子 5）。
输入 2 OI	模拟输入 2 过电流	模拟输入 2 输入电流超过 24 mA。
自调谐	所测的惯量超出参数范围	驱动器在旋转自动调谐或机械负载测量测试期间发生故障。
自动调谐停止	自动调谐测试在完成调谐前已停止	驱动器因驱动器使能或驱动器运行信号被取消而无法完成自动调谐测试。
制动电阻过热	制动电阻过载超时 (I^2t)	制动电阻过载已超时。
卡访问	NV 存储卡写入故障	无法访问 NV 存储卡。
卡启动	菜单 0 参数修改未保存至 NV 存储卡	还未在驱动器上安装的 NV 存储卡上创建必要的启动文件，因此无法接收新参数值。当参数复制 (00.030) 设为自动或启动模式时会发生这种情况，但驱动器不会复位。
卡忙碌	NV 存储卡由于正被选件模块访问而无法访问	忙碌故障表示在尝试访问 NV 存储卡上的文件时，NV 存储卡已被选件模块访问而无法访问的情况。无数据传输。
卡对比	NV 存储卡文件 / 数据与驱动器中的不同	若 NV 存储卡上的参数与驱动器中不同，则会触发故障。
卡数据存在	NV 存储卡数据区域已经含有数据	尝试在已含有数据的数据块中的 NV 存储卡上存储数据。
卡驱动器模式	NV 存储卡参数设置与当前驱动器模式不兼容	NV 存储卡上数据块中的驱动器模式与当前驱动器模式不同。
卡错误	NV 存储卡数据结构错误	尝试访问 NV 存储卡时，在卡上的数据结构中检测到错误。复位该故障将使驱动器擦除数据结构并创建正确的文件夹结构。
卡已满	NV 存储卡已满	卡上剩余空间不足。
卡上无数据	NV 存储卡上未找到数据	尝试访问 NV 存储卡上不存在的文件或数据块。
卡选件	NV 存储卡故障；源驱动器和目标驱动器所安装的选件模块不同	选件故障表示参数数据或非缺省设置值正在从 NV 存储卡传输到驱动器，但源驱动器和目标驱动器的选件模块种类不同。
卡产品	NV 存储卡数据块与驱动器衍生产品不兼容	若源驱动器和目标驱动器之间的驱动器衍生产品不同。请参阅《控制用户指南》。
卡额定值	NV 存储卡故障；源驱动器和目标驱动器的电压及 / 或电流额定值不同	源驱动器和目标驱动器之间的电流和 / 或电压额定值不同。
卡只读	NV 存储卡设置了只读位	尝试修改只读 NV 存储卡或只读数据块。
卡插槽	NV 存储卡故障；选件模块文件传输失败	若选件模块文件对模块的传输因选件模块未正确响应而失败，则会触发卡插槽故障。
控制字	故障由控制字触发	当控制字使能时，故障控制字上设置位 12 的情况下会触发。参考《参数参考指南》
电流偏置	电流反馈偏置错误	电流偏置过大而无法进行调节。

故障代码	条件	描述		
数据更改	驱动器参数正被更改	当更改驱动器参数的用户操作或文件系统的写入激活时，驱动器将被命令使能。		
衍生编号	衍生文件错误	请联系驱动器供应商。		
衍生镜像	衍生产品镜像错误	请联系驱动器供应商		
目标参数	两个或更多参数写入相同的目标参数	目标故障表示驱动器内两个或多个逻辑功能菜单（菜单 7 和 8）的目标输出参数正在写入相同的参数。		
驱动器配置	驱动器配置	请联系驱动器供应商。		
EEPROM 故障	缺省参数已被加载	故障的原因可由故障字符串后显示的子故障编号识别。		
		<table border="1"> <thead> <tr> <th>子故障</th> <th>原因</th> </tr> </thead> <tbody> <tr> <td>1</td> <td>外部故障 = 1</td> </tr> </tbody> </table> <p>请参阅《控制用户指南》。</p>	子故障	原因
子故障	原因			
1	外部故障 = 1			
外部故障	产生外部故障	故障的原因可由故障字符串后显示的子故障编号识别。		
		<table border="1"> <thead> <tr> <th>子故障</th> <th>原因</th> </tr> </thead> <tbody> <tr> <td>1</td> <td>外部故障 = 1</td> </tr> </tbody> </table> <p>请参阅《控制用户指南》。</p>	子故障	原因
子故障	原因			
1	外部故障 = 1			
风扇故障	风扇故障	表示风扇或风扇电路失效		
文件已更改	文件已更改	文件已更改，上电清除故障		
FW 不兼容	固件不兼容	用户固件与功率单元固件不兼容。		
HFxx 跳闸	硬件故障	驱动器硬件内部故障（见《控制用户指南》）。		
整流器 / 制动过热	整流器 / 制动过热	检测到输入整流器或制动 IGBT 过热。		
电流校正范围	电流校正范围	电流校正范围错误		
输入 / 输出过载	数字输出过载	来自于 AI 适配器 24V 用户电源或数字输出的总电流超出限制。		
键盘模式	当驱动器正从键盘接收给定信号时键盘已摘除	键盘模式 故障表示驱动器处于键盘模式下 [给定选择器 = 4 或 6] 且键盘已从驱动器上拆除或断开。 请参阅《控制用户指南》。		
电机过热	输出电流过载超时 (I^2t)	故障表示基于输出电流和电机热时间常数的电机热过载。当累加器达到 100% 时，驱动器在 电机过热 时将出现故障。 这种情况发生于： <ul style="list-style-type: none"> 过高的机械负载 确保负载未堵塞 / 粘着 确保电机负载未发生变化 确保电机额定电流不为零 		
无功功率板	无功功率板	功率单元与控制板之间没有通信。		
Oht 制动	制动 IGBT 过热	制动 IGBT 过热		
Oht 控制	控制单元过热	控制单元过热		
Oht 直流母线	直流母线过热	直流母线组件基于软件热模型过热。		
Oht 逆变器	基于热模型，逆变器过热	基于软件热模型，检测到 IGBT 结温过热。		
Oht 电源	功率板过热	该故障表示检测到功率板过热。		
Oht 整流器	整流器过热	Oht 整流器故障表示检测到整流器过热。		

故障代码	条件	描述
OI ac	检测到瞬时输出过电流	瞬时驱动器输出电流超出设定的极限。 可能的解决方案： <ul style="list-style-type: none">• 增加加速度 / 减速度• 若在自调谐期间发现，须降低电压提升• 检查输出电缆是否短路• 使用绝缘测试器检查电机绝缘是否完好• 电机电缆长度是否在其型号的限定长度范围内• 减少电流环增益参数的值
OI 制动	检测到制动 IGBT 过电流：已激活制动 IGBT 的短路保护	在制动 IGBT 中检测到过电流或制动 IGBT 保护已激活。 可能原因： <ul style="list-style-type: none">• 检查制动电阻接线• 检查制动电阻阻值是否大于或等于最小阻值• 检查制动电阻是否绝缘
选件禁用	选件模块在驱动器模式切换期间不应答	在分配的时间内，选件模块在驱动器模式切换期间不应答，从而未通知驱动器其与驱动器的通信已中断。
输出缺相	检测到输出缺相	驱动器输出检测到缺相。
输出相 s/c	输出相间短路	使能时检测到驱动器输出过电流。
超速	电机频率超出超频阈值	电机超速（通常由机械负载驱动电机所致）。
过电压	直流母线电压超过峰值水平或最大持续水平达 15 秒	过电压故障表示直流母线电压超出最大限度。 可能的解决方案： <ul style="list-style-type: none">• 增加减速度 1 (Pr 00.004)• 减少制动电阻阻值（停留在最小值以上）。• 检查标称交流电源水平。• 检查是否存在使直流母线上升的电源干扰。• 使用绝缘测试器检查电机绝缘。
缺相	电源缺相	驱动器已检测到输入缺相或大功率电源不平衡。
功率板 HF	功率板 HF	功率单元处理器硬件故障。
电源通信	通信丢失 / 在功率单元控制之间检测到错误	功率单元与控制板之间通信丢失。
电源数据	功率单元配置数据错误	存储于功率单元系统内的配置数据出现错误。
断电保存	断电保存错误	保存在非易失性存储器中的断电保存参数检测到错误。
PSU	内部功率单元电源故障	一个或多个内部功率单元电源轨道超出限制或过载。
电阻	所测的电阻超出参数范围	在自调谐测试期间所测的定子电阻超出 定子电阻 的最大可能值。请参阅《控制用户指南》。
插槽 1 不同	选件插槽 1 中的选件模块已更改	驱动器上的选件插槽 1 中的选件模块与上次参数存入驱动器时安装的类型不一致。
插槽 1 错误	选件插槽 1 中的选件模块检测到故障	驱动器上的选件插槽 1 中的选件模块检测到故障。
插槽 1 HF	选件模块 1 硬件故障	驱动器上的插槽 1 中的选件模块检测到硬件故障。
插槽 1 未安装	选件插槽 1 中的选件模块已移除	驱动器上的选件插槽 1 的选件模块自上次上电后已移除。
插槽 1 看门狗	选件模块监视功能服务错误	插槽 1 中安装的选件模块已启动选件监视功能，但未能正确服务看门狗。
软启动	软启动继电器未能闭合，软启动监控器失效	驱动器上的软启动继电器未能闭合或软启动监控电路失效。
STO 错误	安全转矩禁用板未安装	STO 板未安装
存储的 HF	上次下电期间出现硬件故障	硬件故障 (HF01 HF19) 发生，驱动器已重启。在 xx.000 中输入 1299 以清除故障
子数组 RAM	RAM 分配错误	子数组 RAM 故障表示选件模块衍生镜像要求的参数 RAM 超过允许范围。
温度反馈	内部热敏电阻发生故障	内部热敏电阻发生故障。

故障代码	条件	描述
制动电阻	制动电阻过热	如果硬件式制动电阻热监控连接且电阻过热， <i>制动电阻</i> 故障将触发。
短路	电机热敏电阻短路	<i>短路</i> 故障表示连接至控制连接上的端子 14（数字输入 5）的电机热敏电阻发生短路或出现低阻抗 (<50 Ω)。
热敏电阻	电机热敏电阻过热	<i>热敏电阻</i> 故障表示连接至控制连接上的端子 14（数字输入 5）的电机热敏电阻检测到一个电机过热。
用户 OI 交流	用户 OI 交流	如果驱动器的输出电流超出用户过电流故障等级设置的故障点，将会触发 <i>用户 OI 交流</i> 故障。请参阅《控制用户指南》。
用户 Prog 故障	由板载用户程序引起的故障	可在板载用户程序中引发此故障
User Program	板载用户程序错误	在板载用户程序镜像中检测到错误。
用户保存	用户保存错误 / 未完成	<i>用户保存</i> 故障表示保存在非易失性存储器中的用户保存参数检测到错误。
看门狗	控制字看门狗已超时	看门狗故障表示控制字已使能并且已超时

8.1 报警指示

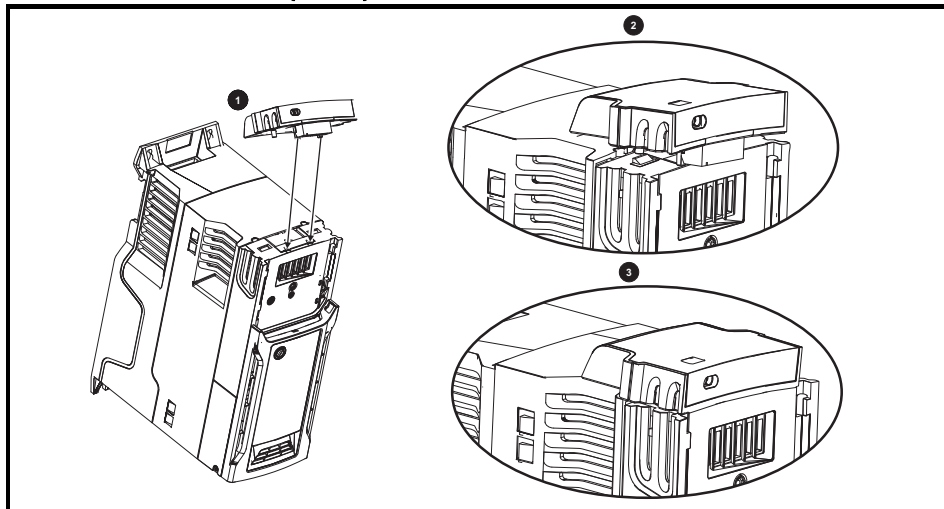
任何模式下，告警在显示器上指示，告警字符串与驱动器状态字符串交替显示。若未采取措施消除除“tuning”、“LS”、“24.LoSt”外的告警，驱动器最终将跳闸。当编辑更改参数时告警不显示。

表 8-2 报警指示

报警字符串	描述
制动电阻	制动电阻过载。驱动器内的 <i>制动电阻累加器</i> 已达到驱动器跳闸数值的 75.0%。请参阅《功率单元安装指南》。
电机过载	驱动器内的 <i>电机保护累加器</i> 已达到驱动器跳闸数值的 75.0%，且驱动器上的负载 > 100%，降低电机电流（负载）。参考《参数参考指南》
驱动器过载	驱动器过热。驱动器的 <i>驱动器热跳闸水平百分比</i> 大于 90%。参考《参数参考指南》
自调谐	已启动自动调谐步骤且正在进行自动调谐。
限位开关	限位开关激活。显示限位开关已激活并正导致电机停止。
交流低电压	低压模式。参见《控制用户指南》中的交流低压告警。
电流限制	电流限制激活参见《控制用户指南》中的电流限制激活。
24V 备份不存在	24V 备份不存在。参见《控制用户指南》中的 24V 告警消失使能。

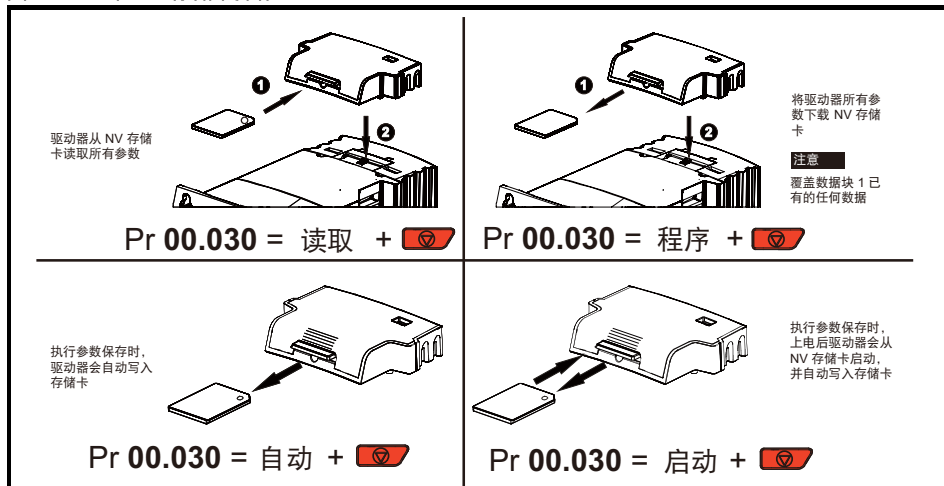
9 NV 存储卡操作

图 9-1 安装 AI- 备份适配器 (SD 卡)



1. 找到 AI- 备份适配器底部的两个塑料指套 (1) - 然后将两个指套插入驱动器顶部弹簧加压滑盖内的相应插槽。
2. 握紧适配器并向驱动器后部推送弹簧加压保护盖，以露出下方的转接板 (2)。
3. 下压适配器 (3)，直至适配器连接器位于下方的驱动器接头内。

图 9-2 基本 NV 存储卡操作



设置只读标志，可保护整个卡免于写入或擦除，更多信息，请参阅《控制用户指南》。在数据传输过程中不要拆除数据卡，否则驱动器会产生故障。若发生此情况，应再次尝试传输，或若是数据卡至驱动器传输，应加载缺省参数。

注意 驱动器支持仅使用 FAT32 文件系统格式化的 SD 卡。

10 Machine Control Studio

MCS 编程软件由 CODESYS 提供，对 Unidrive M 新的自动化和运动控制功能进行编程提供了一个灵活、直观的环境。这个新软件可为 Unidrive M400 的板载 PLC 提供编程。

MCS 编程软件由 CODESYS 提供，CODESYS 是领先的开放式软件，可用于进行 MCS 编程。编程环境完全符合 EN/IEC 61131-3 标准，这意味着其熟悉易懂，因此对于全球控制工程师而言，使用起来又快又简单。

支持以下 EN/IEC 61131-3 编程语言：

- 结构化文本 (ST)
- 功能块图 (FBD)
- 结构化功能图 (SFC)
- 梯形图 (LD)
- 指令表 (IL)

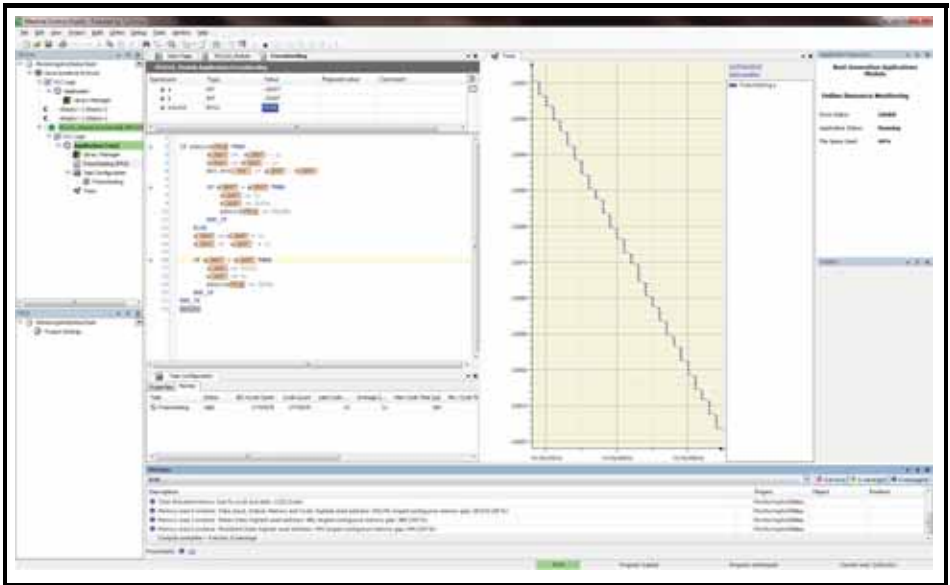
还支持：

- 连续功能图 (CFC)

板载智能

- 可编程逻辑控制 (PLC)—— 内存：12 kB
- 1 个实时任务 (16 ms)、1 个后台任务

直观的智能感应功能有助于写入一致、可靠的程序，加速软件开发。程序员可以使用充满活力的开放源代码社区获取功能块。MCS 软件还支持客户自己创建的功能块库，使用户定义的监视窗口在线监控程序变量，并支持在线程序更改，符合当前的 PLC 实践。



可从如下网址上下载 MCS 软件：www.drive-setup.com

11 UL 认证信息

11.1 UL 文件编号

所有模式均获得 UL 认证，符合加拿大和美国要求。UL 文件编号为：NMMS/7.E171230。

11.2 选件模块、套件和附件

用于此类驱动器的所有选件模块、控制盒和安装套件均获得 UL 认证。

11.3 机柜防护等级

所有型号在供应时为开放类。

驱动器机柜为非防火防护机柜。必须提供独立的防火防护机柜。UL/NEMA 12 型机柜是合适的。

当配有导线盒时，驱动器满足 UL 1 型的要求。1 型机柜旨在室内使用，主要是提供防护等级，防止少量落下的污垢。

当安装有密封垫圈和固定套件时，远程键盘为 UL 12 型。

当安装在 1 型或 12 型机柜中时，驱动器可在空调设备室中操作。

11.4 安装

可通过选择适当支架对驱动器进行表面安装。驱动器采用单独或并排安装，且驱动器之间有合适间隙（书架式安装）。

11.5 环境

驱动器必须安装在污染等级为 2 或更好的环境中（仅限于干燥、非导电污染）。

驱动器已被评估为在高达 40 °C 的环境温度下适用。此外，降额输出时，驱动器已被评估为在高达 50 °C 和 55 °C 的环境空气温度下适用。

11.6 电气安装

过压类别

OVC III

电源

驱动器适合用于在最大 600 交流电压情况下承载 100,000 均方根以下对称电流的电路。

端子扭矩

必须将端子紧固到《安装说明书》中规定的额定扭矩。

接线端子

必须使用额定温度为 75°C 的电缆安装驱动器，仅可使用铜线电缆。

所有现场接线连接均应使用根据现场接线定制的 UL 认证闭合回路连接器。

接地说明

接地连接均应使用根据现场接线定制的 UL 认证闭合回路连接器。

支路保护

支路保护所需的熔断器和断路器在《安装说明书》中有具体说明。

支路开启

支路保护装置开启表明故障已中断。如果设备受到损坏，则应检查并更换设备，以降低火灾或触电危险。如果过载继电器的电流元件被烧坏，则必须更换整个过载继电器。

整个固态短路保护不提供支路保护。必须根据《国家电气规范》、《加拿大电气规范》和任何其他地方“规范”提供支路保护。

动态制动

型号以 1-4 型 M100、M101、M200、M201、M300 或 M400 开头的驱动器已经过评估，可用于动态合闸中。其他驱动器型号尚未经过动态制动评估。

11.7 电机过载保护和热记忆保持

所有驱动器都包含针对电机负载的内部过载保护，该电机负载无需使用外部或远程过载保护器件。

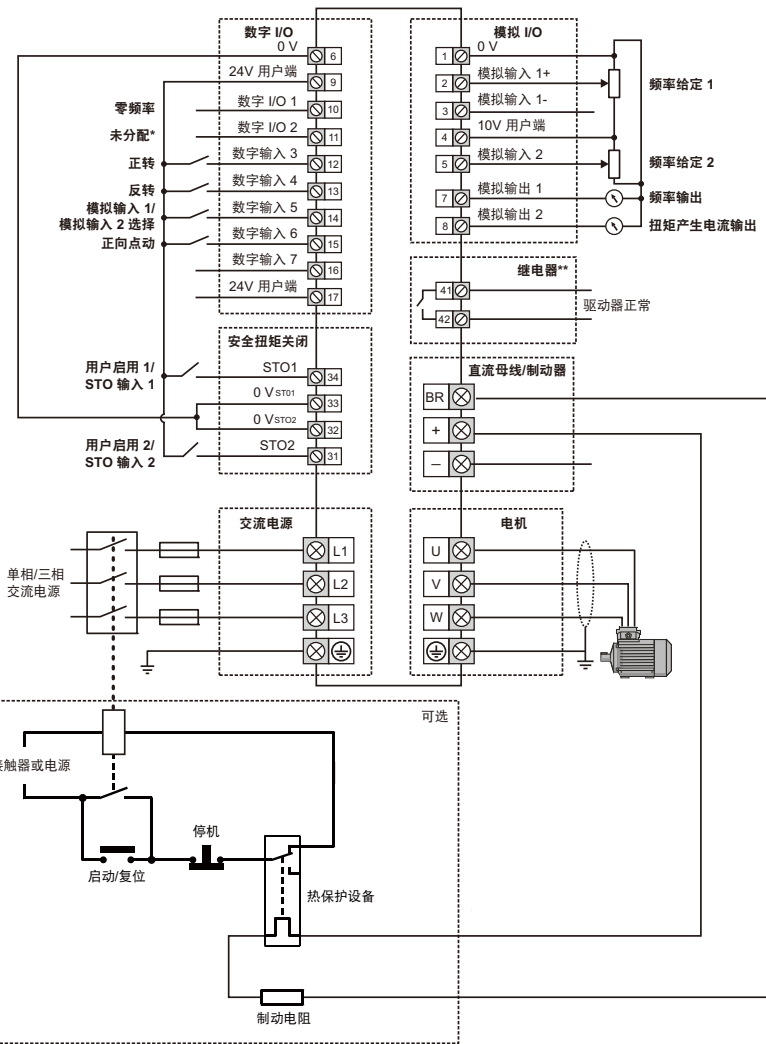
保护水平可调节，具体调节方法参见《控制用户指南》。最大过载电流取决于所输入的限流参数（以百分比输入的电机电流限制、再生电流限制和对称电流限制）以及电机额定电流参数（以安培数输入）。

过载时间取决于电机热时间常数。最大可编程时间常数取决于驱动器型号。过载保护的调节方法已提供。

驱动器配有用户端子，可连接到电机热敏电阻，以便在电机冷却风扇故障时防止电机出现高温。

11.8 外部 2 级电源

用于驱动 24V 控制电路的外部电源应标记为：“UL 2 级”。电源电压不得超过 24 Vdc。



注意 “安全转矩关闭”上的 0V 端子相互隔离，并与 0V 共用端子隔离。在 2 型 110V 驱动器上当功率 200W 设备连接有单相电源时，电源应连接至 L1 和 L3。

* Unidrive M400 使用安全转矩关闭（驱动器使能）输入，未定义端子 11。

** 最大值 250 Vac (UL 1 级)。



0478-0098-08